

# *Hi-Techno Pump*

IWAKI  
HI-TECHNO  
PUMPE

**IX**





## Großer Regelbereich

Ein bürstenloser Gleichstrommotor regelt die Ansaug- und Dosiergeschwindigkeit in einem Regelbereich von 750:1.



C150 Fördermenge  
0,2 - 150 l/h



C060 Fördermenge  
0,08 - 60 l/h



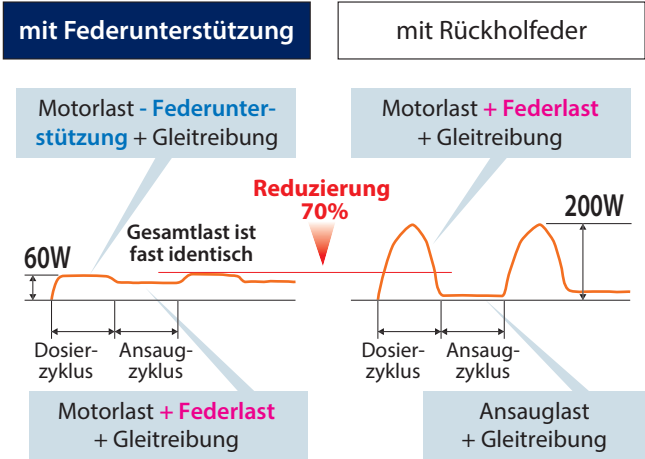
D150 Fördermenge  
0,2 - 150 l/h



D300 Fördermenge  
0,4 - 300 l/h

## Energiesparend & umweltfreundlich

Durch den Einsatz von Spiralzahnradern und einer Federunterstützung wird der Energieverbrauch um bis zu 70% reduziert, verglichen mit einer herkömmlichen Rückfederkonstruktion.



Anmerkung: Grafik zeigt das IX-C Modell.

# Neue Generation fortschrittlichster Dosierpumpen-Technologie!

## Hi-Techno Pump

IX

Höchste Präzision und einfache Bedienung als Lösung für jede Dosieranwendung. Mit der IX Serie erweitert Iwaki sein Dosierpumpenprogramm um digitale, direktgetriebene Membranpumpen. Die jahrelange Erfahrung in der Motortechnologie ermöglichte eine präzise und energieeffiziente Dosierpumpe mit sehr hoher Auflösung.

Die IX Serie erfüllt alle Ansprüche modernster, automatischer Chemikaliendosierung von der Wasseraufbereitung bis zu industriellen Prozessen.

### Präzise Chemikaliendosierung

Die innovative Ventilkonstruktion sorgt im Zusammenspiel mit dem Antrieb, der Ansaug- und Fördergeschwindigkeit regelt, für präziseste Dosierung (+/-1%) über den gesamten Förderbereich zum Preis einer mechanisch angetriebenen Membranpumpe.

### Effizienter Pumpenkopf garantiert hohen Druck

Schnelles Ansaugen ohne Luft einschlüsse wird durch das hohe Kompressionsverhältnis bei fixierter (maximaler) Hublänge erreicht.

#### maximale Ansaughöhe:

**2m** mit offener Dosierleitung und trockenen Ventilen.

#### Entlüftung:

**C060: 10 bar, C150: 4 bar**

**D150: 10 bar, D300: 5 bar**

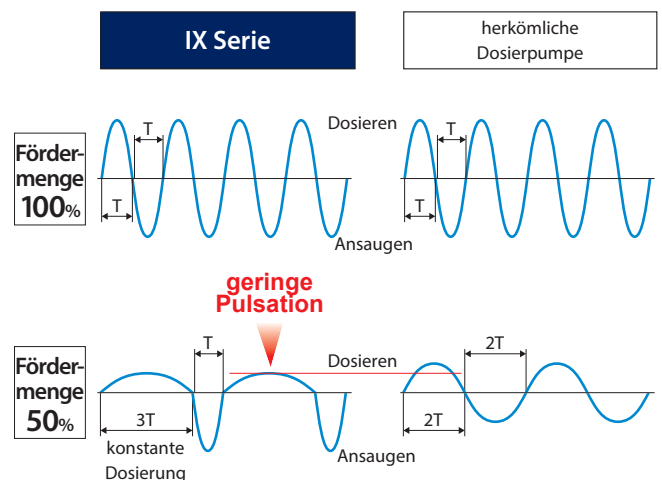
bei Standardverrohrung.

### Viskose Medien

Mit der IX Serie können viskose Medien mit bis zu 300 mPa·s (IX-D), sowie 1.000 mPa·s (IX-C), dosiert werden. Bei höheren Viskositäten nehmen Sie bitte Kontakt mit uns auf.

### Konstantes Dosieren mit geringer Pulsation

Die Dosierkontrolle erfolgt über die Fördergeschwindigkeitseinstellung (bei fixierter Ansauggeschwindigkeit) und garantiert konstante Dosiermengen über den gesamten Förderbereich. Somit wird gleichzeitig die Auswirkung der Inertialkraft und -last auf die Druckleitung reduziert.



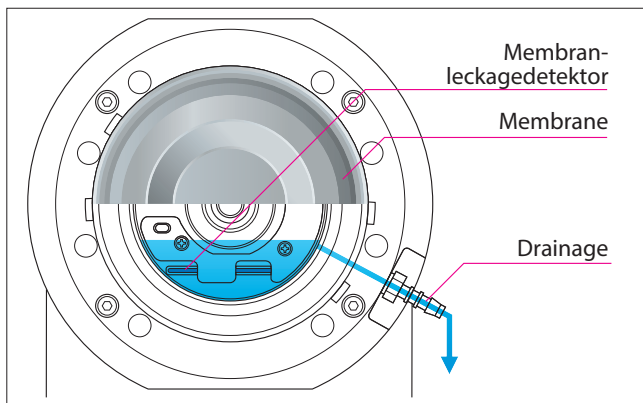
# Präzise Chemikaliendosierung, fortschrittlich, energiesparend & umweltfreundlich

## Einfacher Betrieb für eine Vielzahl von Applikationen

### Erhöhte Sicherheit

Für ein Optimum an Sicherheit sind alle Modelle mit einem Membranleckagedetektor ausgestattet. Zusätzlich sorgt der seitliche Auslass selbst bei beschädigter Membrane für einen sicheren Betrieb. Zudem schützt ein weiterer Sensor vor anormalen Betriebsbedingungen wie zu hohem Förderdruck durch Verstopfung oder unzulässigem Betrieb.

Bem.: In manchen Fällen werden plötzliche Druckanstiege während des Abschaltvorgangs nicht erkannt. Sollten die verbundenen Rohrleitungen oder Maschinen über eine geringere Druckfestigkeit verfügen, empfehlen wir ein zusätzliches Überdruckventil zu installieren



### IP65

Antriebs- und Steuereinheit sind separat nach IP65 abgedichtet.

### Entspricht internationalen Standards

Durch das integrierte Schaltnetzteil (AC 100 - 240 V) kann die IX Serie weltweit eingesetzt werden. Sie entspricht den UL & CE Standards.

### Kavitationsschutz

Bei der Dosierung viskoser Medien kann die Ansaughubgeschwindigkeit so eingestellt werden, daß Kavitation vermieden wird (programmierbare Ansauggeschwindigkeit: 75, 50 oder 25 % der normalen Geschwindigkeit).

### Entlüften

Mit einer Tastenkombination bzw. über ein Kontaktsignal (AUX) läuft die Pumpe in jedem Modus mit max. Hubfrequenz zur schnellen Entlüftung.

### Kalibrierung

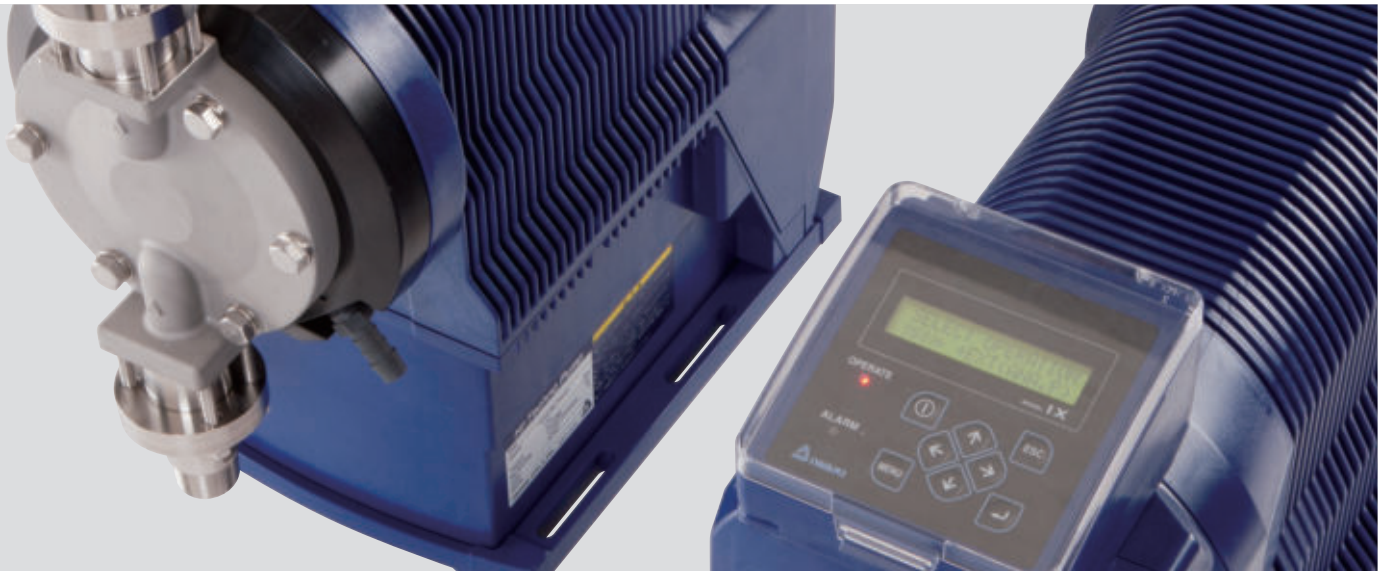
Die Pumpe wird vor Auslieferung kalibriert. Wir empfehlen jedoch dies nach der Systeminstallation vor der Inbetriebnahme zu wiederholen.

### Betriebsdaten

Auf dem internen Speicher werden Daten wie Standby-Zeit, Betriebszeit, Anzahl der Hübe sowie die Einschalthäufigkeit gesichert.

### Wartungsmodus

In diesem Modus kann man die Membrane mit Teilhüben nach vorne bewegen, um den Austausch zu erleichtern.

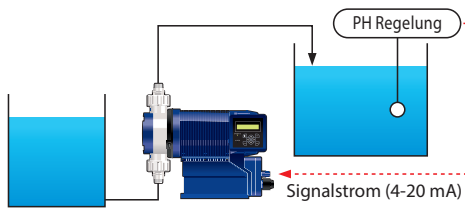


### Automatische Steuerung

Die IX Serie ist mit den Modi Analog, Puls, Charge bzw. Intervallcharge ausgestattet.

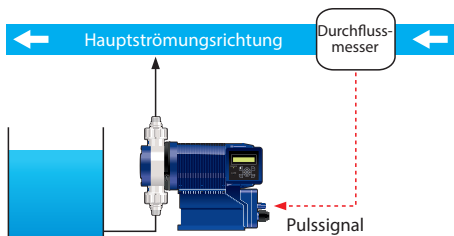
#### Analog Betrieb

Die Pumpe arbeitet nach einem 4-20 mA Eingangssignal einer Mess- und Regeleinheit.



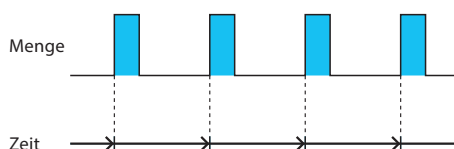
#### Puls Betrieb

Bei Kombination mit einem Durchflussmesser oder Kontaktwasserzähler dosiert die IX exakt proportional zum Hauptfluss.



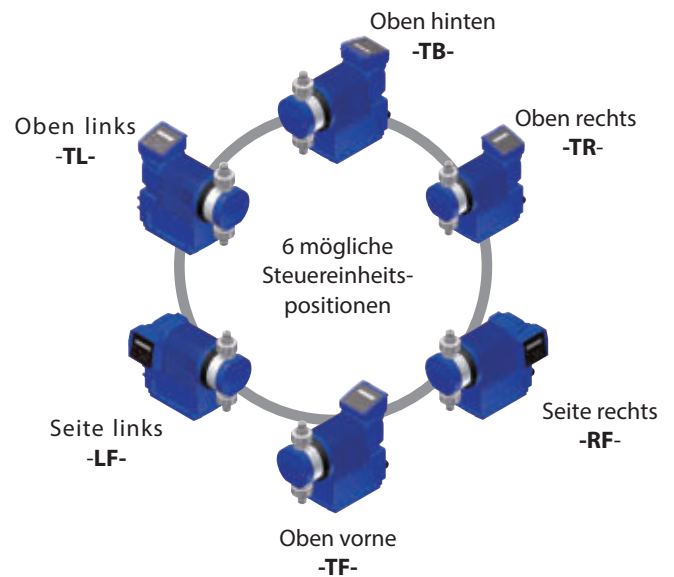
#### Chargen Intervall Betrieb

Über die selbsterklärende Tastenprogrammierung lässt sich auch ein Zeitbetrieb eingeben, der durch ein Pulssignal gestartet wird.



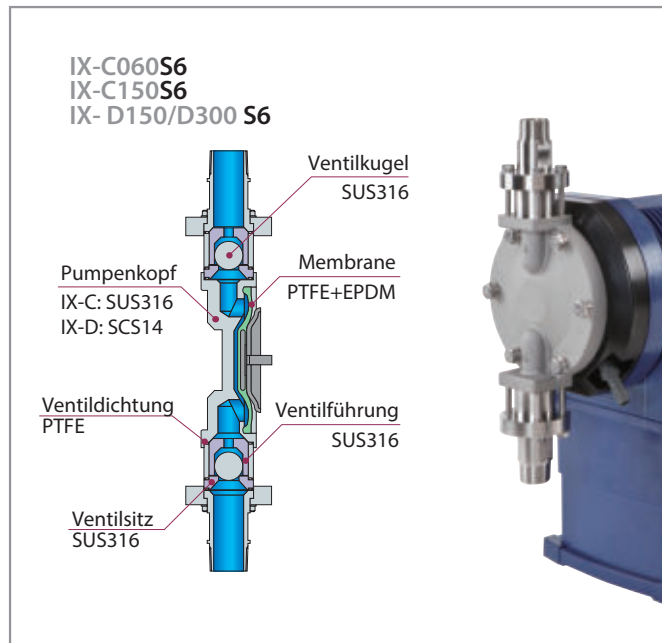
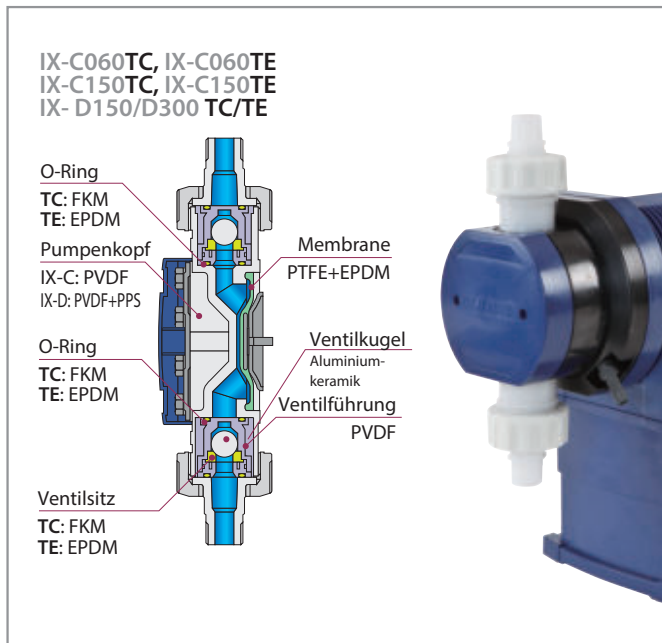
### Anwenderfreundliches Design

Bei der Position der Steuereinheit kann man zwischen 6 verschiedenen Positionen wählen. Ein LCD Display mit Hintergrundbeleuchtung und optimiertem Tastenfeld unterstützt die Bedienerfreundlichkeit.





# medienberührte Materialien



Bemerkung: Der Pumpenkopf aus PPS und beiden Membranen ist EPDM nicht medienberührt.

# Pumpenschlüssel

**IX - D 300 TC R - TB - E**

- Antriebs Einheit C, D
- Pumpengröße: 060 : 60 l/h, 150 : 150 l/h, 300 : 300 l/h
- medienberührte Materialien: TC, TE, S6 (siehe Bilder oben)
- Anschluss: R : Gewinde (R), N : Gewinde (NPT), FD : Flansch (DIN), FJ : Flansch (JIS), FA : Flansch (ANSI)
- Position Steuereinheit: TB : Oben hinten, TF : Oben vorne, TR : Oben rechts, TL : Oben links, RF : Seite rechts, LF : Seite links
- Pumpenmodell Kontrollnummer: 1 : C060, 2 : C150, blank : D150, blank : D300
- Stromkabel: E : Europa, J : Japan, U : USA (115V), U2 : USA (230V)
- Sonderversion: blank : Standard, S : Sonderversion

# Optionales Zubehör

<p><b>DIN 5-Pin Kabel =A-Code=</b> für externes Steuersignal (5m) Artikel-Nr.: 8402100015</p>	<p><b>DIN 5-Pin Kabel =B-Code=</b> für Stop-, PreStop-, AUX- und analogen Ausgangssignal (5m) Artikel-Nr.: 8402100014</p>	<p><b>DIN 4-Pin Kabel =GDS307=</b> Ausgangssignal (5m) Artikel-Nr.: 8402100016</p>	<p><b>Profibus-Konverter "PB-01"</b> für Profibus-Kommunikation Artikel-Nr.: 43122001</p>

# Spezifikation der Pumpe

Modell	Fördermenge l/h	max. Förderdruck	max. Viskosität mPa·s	Medientemperatur °C	Anschluss		Stromverbrauch W	Stromaufnahme	Gewicht kg	
					Gewinde	Flansch				
IX-C060	TC/TE S6 <sup>Bem.1</sup>	0,08 - 60	10 bar	1000 <sup>Bem.2</sup>	0 - 50	R: R1/2 N: 1/2NPT	FJ: JIS10K15A FD: DIN PN10 DN15 FA: ANSI 150Lb 1/2"	62	0,8 A	8 (Gewinde)
					0 - 80					9 (Flansch)
										10,5 (Schlauch)
										12 (Flansch)
IX-C150	TC/TE S6 <sup>Bem.1</sup>	0,2 - 150	4 bar	1000 <sup>Bem.2</sup>	0 - 50	R: R3/4 N: 3/4NPT	FJ: JIS10K20A FD: DIN PN10 DN20 FA: ANSI 150Lb 3/4"	62	0,8 A	9
					0 - 80					11 (Gewinde)
										13 (Flansch)
IX-D150	TC/TE S6 <sup>Bem.1</sup>	0,2 - 150	10 bar	300 <sup>Bem.2</sup>	0 - 50	R: R3/4 N: 3/4NPT	FJ: JIS10K20A FD: DIN PN10 DN20 FA: ANSI 150Lb 3/4"	110	1,3 A	14,5
					0 - 80					15 (Gewinde)
										17 (Flansch)
IX-D300	TC/TE S6 <sup>Bem.1</sup>	0,4 - 300	5 bar	300 <sup>Bem.2</sup>	0 - 50	R: R1 N: 1NPT	FJ: JIS10K 25A FD: DIN PN10 DN25 FA: ANSI 150Lb 1"	110	1,3 A	15,5
					0 - 80 <sup>Bem.3</sup>					17 (Gewinde)
										19,5 (Flansch)

- Die max. Fördermenge wurde beim Betrieb mit klarem Wasser bei Raumtemperatur und max. Förderdruck ermittelt. Bei geringerem Druck erhöht sich die Fördermenge.
- Betriebstemperatur: 0 - 50°C (nur Inneninstallation) • Feuchtigkeitsbereich: 30 - 90% RH (keine Kondensation in der Steuereinheit) • für weitere Anschlüsse nehmen Sie bitte Kontakt mit uns auf
- Bem.1: Bei der IX-C060S6, kommt es bei einer Fördermenge von 0,4 l/h oder weniger zu einer größeren Abweichung. Bei der IX-C/D150S6 kommt es bei einer Fördermenge von 1,5 l/h oder weniger zu einer größeren Abweichung. Bei der IX-D300S6 ist dies bei 3,0 l/h oder weniger der Fall.
- Bem.2: Die Förderrate wird durch viskose Medien reduziert. Dies sollte bei der Auswahl der Pumpe berücksichtigt werden.
- Bem.3: Keine Veränderung der Viskosität, kein Erstarren, keine Feststoffe.

# Spezifikation der Steuereinheit

Betriebsmodus	MAN (manuell)	Verwenden Sie die AUF und AB Taste um die Durchflussrate zu bestimmen.		
	Analog	4-20, 0-20, 20-4, 20-0 mA (Proportional zur Durchflussrate)		
	Analog variabel	programmierbare 2-Punkte Einstellung (Eingangssignal DC 0-20 mA, Proportional zur Durchflussrate)		
	Pulse <sup>Bem.1</sup>		0,00625 ml/PLS - 120 ml/PLS (C060)	0,01560 ml/PLS - 300 ml/PLS (C150)
			0,01560 ml/PLS - 300 ml/PLS (D150)	0,03120 ml/PLS - 600 ml/PLS (D300)
	Batch <sup>Bem.1</sup>		6,25 ml/PLS - 120 l/PLS (C060)	15,6 ml/PLS - 300 l/PLS (C150)
			15,6 ml/PLS - 300 l/PLS (D150)	31,2 ml/PLS - 600 l/PLS (D300)
Batch Intervall <sup>Bem.1</sup>	Tag: 0 - 9, Stunde: 0 - 23, Minute: 1 - 59 6,25 ml - 120 l (C060), 15,6 ml - 300 l/PLS (C150), 15,6 ml - 300 l (D150), 31,2 ml - 600 l/PLS (D300)			
Profibus	Kommunikationsprotokoll: Profibus-DP / Internationaler Standard: nach EN50170 (IEC61158)			
Anzeige	LCD	16 x 2 LCD mit Hintergrundbeleuchtung		
	LED	Betrieb	leuchtet grün während des Betriebes	
			leuchtet orange auf bei Pre-Stop Signaleingang	
			leuchtet rot wenn die Pumpe stoppt oder blinkt wenn Überlast festgestellt wurde	
Alarm	leuchtet auf wenn auf Alarm 1 oder Alarm 2 ein Signaleingang erfolgt			
Betrieb	Drucktasten	Start/Stop, MENU, ESC, Enter, Auf, Ab, Links und Rechts		
Steuerefunktion	STOPP	stoppt Betrieb bei Signaleingang <sup>Bem.2</sup>		
	Ansaugen	max. Hubfrequenz durch gleichzeitiges Drücken der Auf- / Ab-Tasten		
	Tastensperre	Passworteingabe zum Sperren und Entsperren der Steuerungstasten		
	Anlaufsperr	stoppt Betrieb bei Signaleingang <sup>Bem.2</sup>		
	AUX	Betrieb mit max. Hubfrequenz bei Signaleingang		
	max. Durchflussrate	Die Durchflussmenge kann in jedem Modus beliebig festgelegt werden.		
	Pufferspeicher	Speichert die Anzahl der Pulse im Batchmodus.		
Eingang	analoger Bildschirm	Zeigt den analogen Eingabewert an.		
	STOPP/Pre-Stop	potentialfreier Kontakt oder Open-Kollektor <sup>Bem.3</sup>		
	AUX	potentialfreier Kontakt oder Open-Kollektor <sup>Bem.3</sup>		
	Interlock	potentialfreier Kontakt oder Open-Kollektor <sup>Bem.3</sup>		
	Analog	DC 0 - 20 mA (interner Widerstand 200 Ω.)		
Puls	potentialfreier Kontakt oder Open-Kollektor (max. Pulsfrequenz ist 100Hz)			
Ausgang	Alarm1 (OUT1)	potentialfreier Kontakt (mechanisches Relais): AC 250 V, Wirklast 3 A Alle Einstellungen sind aktivier- oder deaktivierbar Batch komplett <sup>Bem.4</sup> /STOPP/Pre-Stop/Anlaufsperr/Leckagedetektion/Überlast/Antriebsfehler		
	Alarm2 (OUT2)	potentialfreier Kontakt (PhotoMOS Relais): AC/DC 24 V, 0,1 A (Wirklast) Alle Einstellungen sind aktivier- oder deaktivierbar Synchronisierimpuls <sup>Bem.5</sup> /Charge komplett <sup>Bem.4</sup> /STOP/Pre-Stop/Anlaufsperr/Leckagedetektion/Überlast/Antriebsfehler		
	externe Stromversorgung	DC 12 V, max. 30 mA		
	Stromstärke	DC 0-20 mA, Zwei-Punkte-Einstellung (zulässiger Lastwiderstand: 300 Ω)		
Anschlussspannung <sup>Bem.6</sup>		AC 100 - 240 V 50/60Hz		

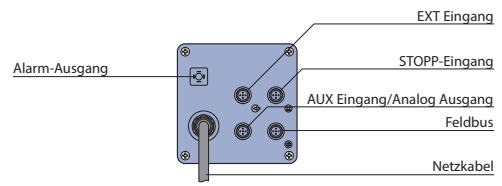
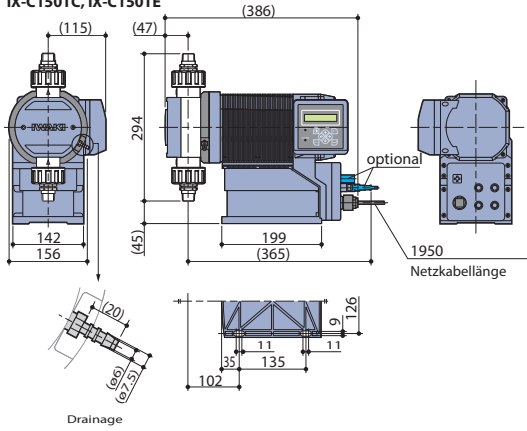
- Bem. 1: Die minimalen Einstellungen für den Puls-Modus, Batch-Modus, und intervall Batch Modus entsprechen der Durchflussrate per Hub. Die Änderungsgeschwindigkeit des Einstellwertes per Puls, ist die Fördermenge per Takt korrigiert durch die Kalibration.
- Bem. 2: Wechselt zum Pumpenbetrieb mit Eingangskontakt wenn die Standardeinstellung in der Steuereinheit geändert wurde.
- Bem. 3: Die maximale Stromspannung und Stromstärke sind 12 V und 5 mA. Wenn Sie ein Relaiskontakt verwenden, muss der minimale Lastbetrieb 5 mA oder weniger betragen.
- Bem. 4: Wenn Batch komplett(Batch-Betrieb fertiggestellte Ausbringungsmenge) auf aktiviert steht, werden die anderen Funktionen automatisch deaktiviert.
- Bem. 5: Wenn Synchronisierimpuls (synchrone Puls-Ausgabe) auf aktiviert steht, werden die anderen Funktionen automatisch deaktiviert.
- Bem. 6: Ändern Sie nicht die Spannung außerhalb des angegebenen Bereichs, da es ansonsten zu Störungen oder einem defekt kommen kann. Der erlaubte Spannungsbereich liegt bei AC 90-264 V.

# Abmessungen (mm)

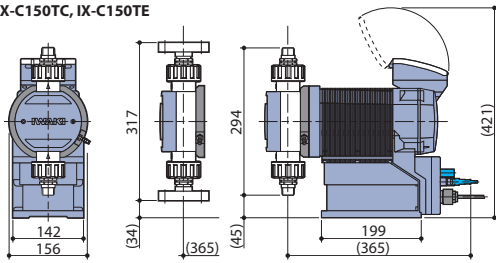


IX-C

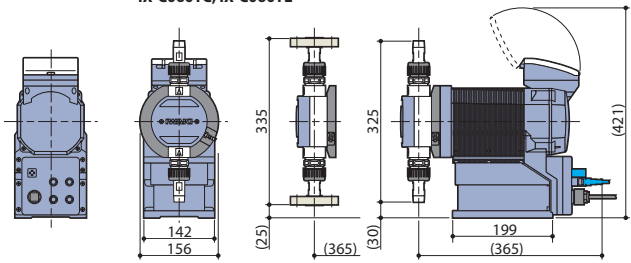
**IX-C150TC, IX-C150TE**



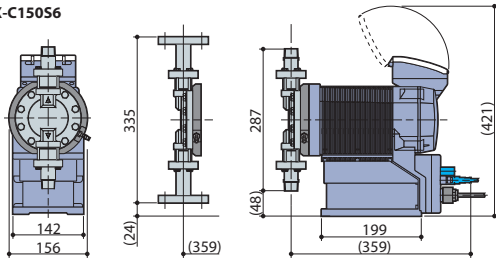
**IX-C150TC, IX-C150TE**



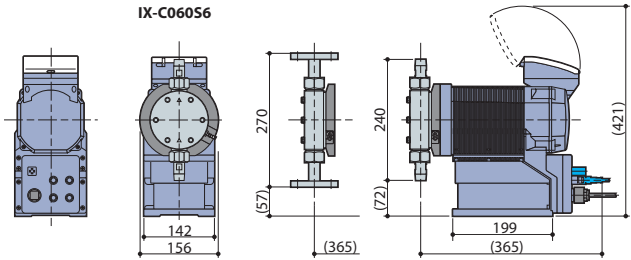
**IX-C060TC, IX-C060TE**



**IX-C150S6**

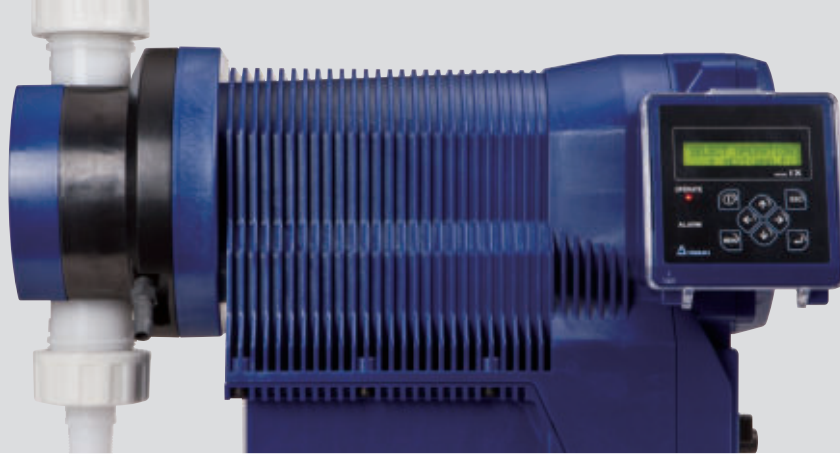


**IX-C060S6**

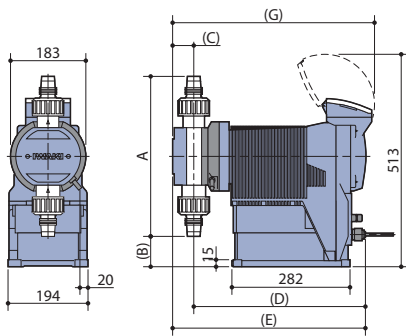




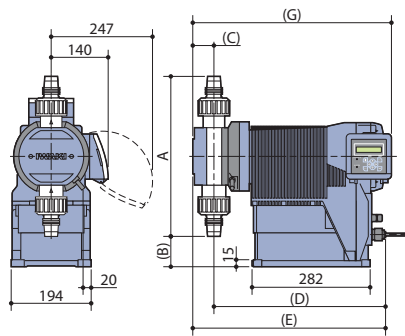
# IX-D



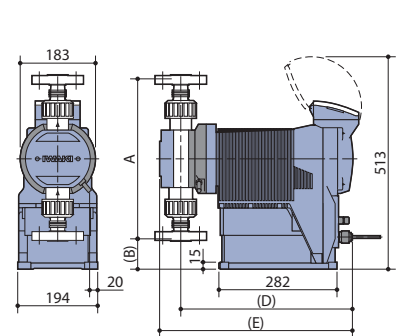
IX- (D150/D300) (TC/TE) R - TB



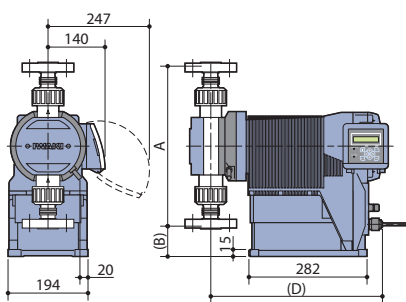
IX- (D150/D300) (TC/TE) R - UF



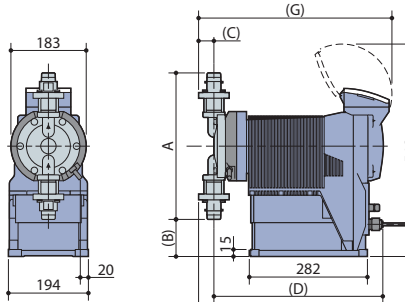
IX- (D150/D300) (TC/TE) FJ - TB



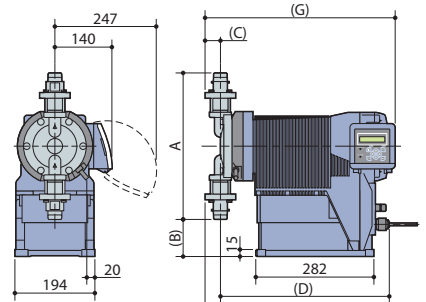
IX- (D150/D300) (TC/TE) FJ - RF



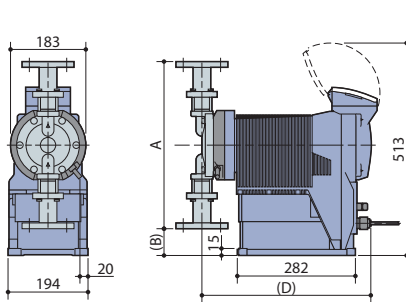
IX- (D150/D300) S6R - TB



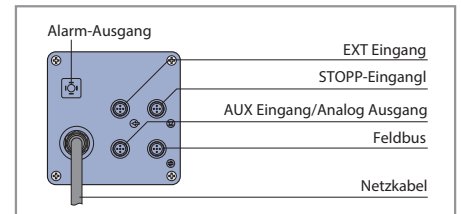
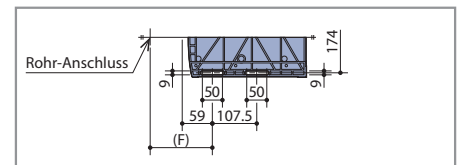
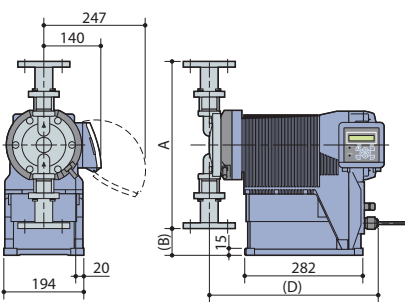
IX- (D150/D300) S6R - RF



IX- (D150/D300) S6FJ - TB



IX- (D150/D300) S6FJ - UF



Modell		A	B	C	D	E	F	G
IX-D150	TC R-RF	317	108	42	409	450	144	465
IX-D300	TE R-RF	384	74	52	415	467	151	482
IX-D150	TC R-TB	317	108	42	409	450	144	472
IX-D300	TE R-TB	384	74	52	415	467	151	489
IX-D150	TC FJ-RF	340	97	-	409	-	144	-
IX-D300	TE FJ-RF	383	66	-	415	-	151	-
IX-D150	TC FJ-TB	340	97	-	409	-	144	-
IX-D300	TE FJ-TB	383	66	-	415	-	151	-

Modell		A	B	C	D	E	F	G
IX-D150	S6 R-RF	315	108	30	401	431	136	453
IX-D300	S6 R-RF	355	88	37	408	445	143	460
IX-D150	S6 R-TB	315	108	30	401	431	136	460
IX-D300	S6 R-TB	355	88	37	408	445	143	467
IX-D150	S6 FJ-RF	363	84	-	401	-	136	-
IX-D300	S6 FJ-RF	405	63	-	408	-	143	-
IX-D150	S6 FJ-TB	363	84	-	401	-	136	-
IX-D300	S6 FJ-TB	405	63	-	408	-	143	-

# Punkte die bei der Pumpeninstallation und Verrohrung beachtet werden müssen

Die IX Serie sind digital gesteuerte, direkt angetriebene Membranpumpen. Diese verursachen Pulsation sowohl in der Saug- als auch Druckleitung. Bei der Planung, Installation und Verrohrung der Pumpe ist dies besonders zu berücksichtigen.

## • Vermeidung von Leitungsvibrationen

**druckseitiger Strömungswiderstand  $P_{id} < 0.1 \text{ MPa}$**   
 •  $P_{id}$  : Strömungswiderstand

Der Strömungswiderstand wird durch Pulsationsschläge verursacht, die direkt bei der Ausführung der Förderhöhe entstehen. Dieses Phänomen der plötzlichen Beschleunigung des Mediums in der Druckleitung tritt generell bei Membrandosierpumpen auf. Die Bedingung  $P_{id} < 0,1 \text{ MPa}$  ist ein ungefährender Richtwert. Sollte  $P_{id}$  0,1 MPa oder höher sein, verursacht dies Vibrationen in den Leitungen. In diesem Fall sollten Maßnahmen getroffen werden, um den Einfluss der Vibrationen auch auf die Pumpe zu reduzieren.

**Maßnahmen**  
 1. Installieren Sie einen Pulsationsdämpfer.  
 2. Vergrößern Sie den Durchmesser und verkürzen Sie die Länge der Druckleitung.

## • Vermeidung von Überdosierung

**Differenzdruck Pumpe > Strömungswiderstand  $P_i$**   
 • saug- oder druckseitiger, je nachdem welcher größer ist

Unter Überdosierung versteht man den übermäßigen Durchfluss des Mediums bedingt durch Fehlfunktion des Druckhalteventils aufgrund von Pulsation. Prüfen Sie sorgfältig für den Fall dass, der Differenzdruck zu niedrig oder die Verrohrung zu lang ist, selbst bei einem Differenzdruck von 0,03 MPa.

**Maßnahmen**  
 1. Installieren Sie einen Pulsationsdämpfer.  
 2. Installieren Sie ein Gegendruckventil.

## • Vermeidung von Ansaugproblemen

**$NPSH_a > NPSH_r$**   
 **$NPSH_a = P_a - P_v \pm P_{hs} - P_{is} * MPa$**   
 \*bzw.  $P_{fs}$ : je nachdem welcher Wert größer ist  
 (NPSH : Gesamthaltegedruckhöhe)

Ist der  $NPSH_a$  nicht ausreichen, kann die Pumpe durch Abriss des Durchflusses oder Kavitation, was unter solchen Bedingungen möglich ist, beschädigt werden.

- **NPSH<sub>a</sub>**: absoluter NPSH (MPa)
- **NPSH<sub>r</sub>**: benötigter NPSH Wert der Pumpe (MPa)
- **P<sub>a</sub>**: absoluter Druck auf die Medienoberfläche (MPa)
- **P<sub>v</sub>**: Dampfdruck des Mediums (MPa)
- **P<sub>hs</sub>**: statischer Überdruck der Saugseite (MPa)  
(bei Vordruck: +, bei Ansaugung : -)
- **P<sub>is</sub>**: saugseitiger Strömungswiderstand (MPa)
- **P<sub>fs</sub>**: saugseitiger Leitungswiderstand (MPa)

Prüfen Sie anhand der Tabelle (unten) den  $NPSH_r$ , Trägheitswiderstand ( $P_i$ ) und passende Pulsationsdämpfer.

Komprimierte Luft entweicht schleichend aus dem Pulsationsdämpfer. Füllen Sie regelmäßig Luft nach, ansonsten geht seine Leistung verloren. Es dauert länger bis sich die Luft genügend verdichtet, als der Förderstrom abnimmt.

## • Schutz der Pumpe / Verrohrung

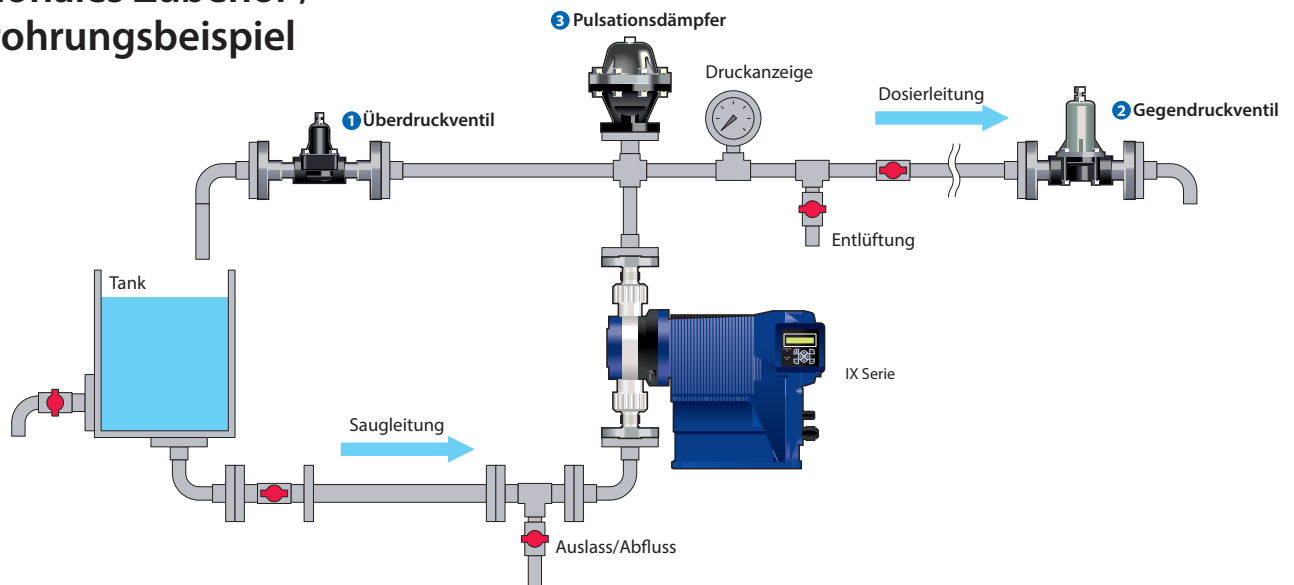
Installieren Sie ein Entlüftungsventil um die Pumpe sowie die Verrohrung vor Überdruck zu schützen.

# Leistung

Modell	Pid druckseitig Fördermenge		Pid saugseitig Sauggeschwindigkeit		NPSH <sub>r</sub>	Viskosität	Saughöhe	passender P-Dämpfer Materialien	
	l/h	MPa/1m	(%)	MPa/1m				SUS	PVC
IX-C060	60	4,4×10 <sup>-3</sup>	100	4,4×10 <sup>-3</sup>	0,08 MPaA	1000 mPa·s	2 m	1,5 l	2,0 l
	45	1,6×10 <sup>-3</sup>	75	2,5×10 <sup>-3</sup>					
	30	4,9×10 <sup>-4</sup>	50	1,1×10 <sup>-3</sup>					
	6	1,2×10 <sup>-5</sup>	25	2,8×10 <sup>-4</sup>					
IX-C/D150	~150	6,3×10 <sup>-3</sup>	100	6,3×10 <sup>-3</sup>	0,08 MPaA	IX-C: 1000 mPa·s IX-D: 300 mPa·s	2 m	IX-C: 1,5 l IX-D: 5,0 l	IX-C: 2,0 l IX-D: 5,0 l
	~113	2,3×10 <sup>-3</sup>	75	3,6×10 <sup>-3</sup>					
	~75	7,0×10 <sup>-4</sup>	50	1,6×10 <sup>-3</sup>					
	~15	1,8×10 <sup>-5</sup>	25	4,0×10 <sup>-4</sup>					
IX-D300	~300	7,2×10 <sup>-3</sup>	100	7,2×10 <sup>-3</sup>	0,08 MPaA	300 mPa·s	2 m	5,0 l	5,0 l
	~225	4,1×10 <sup>-3</sup>	75	4,1×10 <sup>-3</sup>					
	~150	8,0×10 <sup>-4</sup>	50	1,8×10 <sup>-3</sup>					
	~30	2,0×10 <sup>-5</sup>	25	4,5×10 <sup>-4</sup>					

- $P_i$  : Strömungswiderstand pro Meter (basierend auf reinem Wasser, der Innendurchmesser der Saugleitung sollte mindestens dem der Pumpe entsprechen.)  
 Kalkulieren Sie den Strömungswiderstand pro Meter wie folgt:  
 $P_i = P_{id} \text{ (oder } P_{is}) \times \text{spezifisches Gewicht} \times \text{Leitungslänge (m)} \times (\text{Innendurchmesser Pumpe} \div \text{Innendurchmesser Leitung})^2 \text{ (MPa)}$
- Werkseitig ist als Sauggeschwindigkeit 100% eingestellt. Reduzieren Sie die Geschwindigkeit bei viskosen oder ausgasenden Medien, um Kavitation zu vermeiden.  
 Die Sauggeschwindigkeit wird für die Kontrolle der maximalen Fördermenge benötigt, e.g.)  
 z.B.: bei einer Sauggeschwindigkeit von 75%, beträgt die maximale Fördermenge ebenfalls 75% (45 l/h für IX-C060, 113 l/h für eine IX-C150).
- Bei der Förderung viskoser Medien wird die Förderleistung geringer sein. Dies ist bei der Selektion der Pumpengröße zu berücksichtigen. Zudem nimmt auch die Kalibrierungsgenauigkeit bei Viskositäten über 500 mPa·s (cP) ab. Eine Überarbeitung der Verrohrung könnte notwendig sein. Kontaktieren Sie uns bei Viskositäten über 1000 cP (mPa·s).
- passende Pulsationsdämpfer: Kapazitäten basieren auf IWAKI Standarddämpfergrößen. Nehmen Sie bitte hierzu Kontakt mit uns auf.
- Hohe Genauigkeit: ±1% (TBei der IX-C150S6 kommt es bei einer Fördermenge von 1,0 l/h oder weniger zu einer größeren Abweichung. Bei der IX-C060S6 ist dies bei 0.4 l/h oder weniger der Fall.)
- Medientemperaturbereich: 0-50 °C(TC/TE), 0-80 °C(S6 type) / keine Veränderung der Viskosität, kein Erstarren, keine Feststoffe  
 Eine genaue Kalibrierung könnte bei Medientemperaturen über 60°C und Förderdrücken über 0,8 MPa nicht möglich sein. Für eine optimale Genauigkeit, kalibrieren Sie die Pumpe unterhalb dieser Parameter

# Optionales Zubehör / Verrohrungsbeispiel



## 1 Überdruckventil Modell RV

Kolbenpumpen fördern auch gegen geschlossene druckseitige Ventile. So kann es zu Rohrleitungs- oder Motorschäden durch Überdruck kommen. Installieren Sie daher immer ein Entlüftungsventil, um Überdruck in der Druckleitung zu vermeiden.



Modell	medienberührte Teile		max. Fördermenge l/m (l/h)	Einstelldruck bar	Anschluss JIS10K Flange	Gewicht kg
RV-7TV-15	PVDF	PTFE	7,5 (450)	3 - 8	15A	5
RV-7TE-15					EPDM	
RV-7TV-25					FKM	
RV-7TE-25					EPDM	
RV-2S6-15	SUS316	PTFE	2,0 (120)	3 - 8	15A	3,5
RV-2S6B-15	SCS14		7,5 (450)	8 - 15	15A (JIS16K)	
RV-7S6-25				3 - 8	25A	
RV-7S6B-25				8 - 15	25A (JIS16K)	6
RV-3P-15	PVC	PTFE	3,0 (180)	3 - 10	15A	0,6
RV-3P-20					20A	
RV-3P-25					25A	

## 2 Gegendruckventil Modell BV

Installieren Sie ein Gegendruckventil wenn der Druck in der Dosierleitung weniger als 0,3 bar beträgt bzw. unter dem saugseitigen Druck liegt. Die Druckhalteventile könnten sonst nicht richtig funktionieren und Überdosierung ist möglich. Der Differenzdruck zwischen Dosier- und Saugleitung muss mindestens 0,3 bar betragen oder höher als der Widerstandswert (Pid od. Pis) sein, je nachdem was größer ist. Differenzdruck min. 0,3 bar >Pid oder Pis



Modell	medienberührte Teile		max. Fördermenge l/m (l/h)	Einstelldruck bar	Anschluss JIS10K Flange	Gewicht kg
BV-7TV-15	PVDF	PTFE	0,2 ~ 7,0 (12 ~ 420)	0,5 - 8	15A	5
BV-7TE-15					EPDM	
BV-7TV-25					FKM	
BV-7TE-25					EPDM	
BV-2S6-15	SUS316	PTFE	0,02 ~ 2,0 (1,2 ~ 120)	0,5 - 8	15A	3,5
RV-7S6-25	SCS14		2,0 ~ 7,5 (12 ~ 450)		25A	
BV-3NV-15	PVC	FKM	0,03 ~ 3,0 (1,8 ~ 180)	1 - 3	15A	0,6
BV-3NV-20					20A	
BV-3NV-25					25A	
BV-3NE-15		EPDM			15A	0,6
BV-3NE-20					20A	
BV-3NE-25					25A	

Für kleinere Fördermengen nehmen Sie bitte Kontakt mit uns auf.

## 3 Pulsationsdämpfer Modell A

Der Pulsationsdämpfer reduziert die Pumpenpulsation zur Vermeidung von Leitungsvibrationen und Überdosierung. Nehmen Sie bitte Kontakt mit uns auf, sollten Sie einen Pulsationsdämpfer für Medien mit Feststoffpartikeln benötigen.



SUS



PVC



Modell	medienberührte Teile		max. Fördermenge l/m (l/h)	Einstelldruck bar	Anschluss JIS10K Flange	Gewicht kg
A-1S6-15	SUS316		1,5	9	15A	5
A-1S6-20					20A	
A-1S6-25					25A	
A-2VV	PVC		2,0	5	15 ~ 25A geteilt	2,5
A-2VE						
A-5S6-25A	SUS316		5	9	25A	12
A-5VV	PVC		5	5	25A	5
A-5VE						

FKM O-Ringe (A-2VV) und EPDM O-Ringe (A-2VE) sind nicht medienberührt.



<https://www.iwaki.de>

IWAKI Europe GmbH, Siemensring 115, 47877 Willich, Deutschland  
TEL: +49 2154/9254-50 FAX: +49 2154/9254-55 E-Mail: [info@iwaki.de](mailto:info@iwaki.de)

-  **Vorsicht zur sicheren Verwendung:**  
Lesen Sie vor der Betriebsnahme die Bedienungsanleitung sorgfältig durch.
-  **Juristische Aufmerksamkeit im Bezug auf den Export.**
- Unsere Produkte und/oder Teile des Produktes fallen unter Umständen in die Liste ausfuhrgenehmigungspflichtiger Artikel.  
Wir weisen darauf hin, dass eine Ausfuhrgenehmigung erforderlich sein könnte wenn die Bestimmungen es verlangen.
- Die aktuellen Pumpen können sich von den Abbildungen unterscheiden. Spezifikationen können sich ohne Ankündigung ändern. Für weitere Informationen kontaktieren Sie uns.
- Veröffentlichungen und kopieren des Katalogs ohne Erlaubnis ist nicht gestattet.