

IWAKI
DOSERINGSPOMP
MET ANTI-GASBLOKKERING

EWN-Y-A+EFS

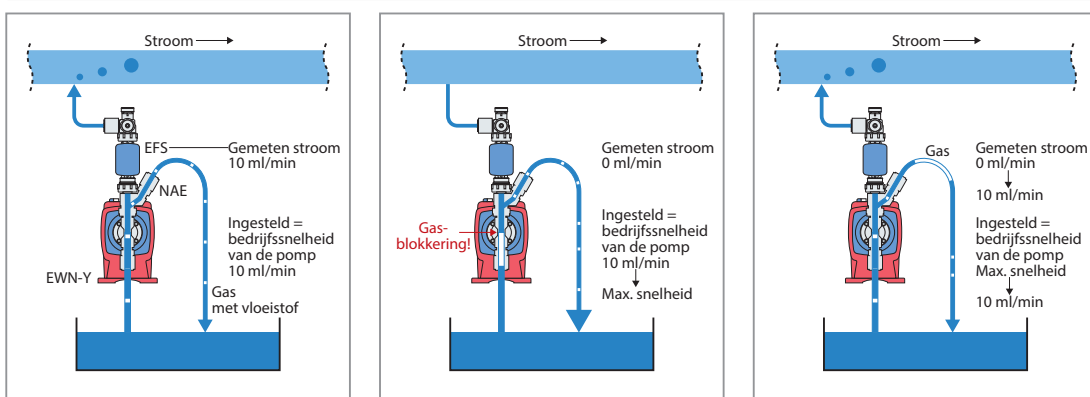


De automatische ontluchtingsklep voorkomt het probleem van gasblokkering met constructies met continu aftappen van vloeistof en gas

Een nauwkeurige flowmeting per slag en een feedbackregeling maken nauwkeurige chemische dosering mogelijk, terwijl het aftapsysteem normaal gesproken een nauwkeurige dosering moeilijk maakt.

Het systeem kan ook korte tijd gas aftappen, zelfs als de instelling van de drukontlasting klein is.

Filosofie van het niet-gasblokkerende systeem



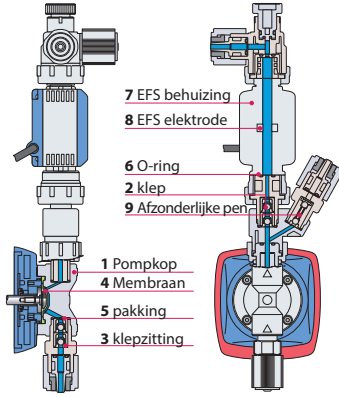
Het aftapsysteem neemt gas en vloeistof uit de pompkamer. De dosering wordt echter op peil gehouden als gevolg van de feedbackregeling met het flowsignaal.

Wanneer grote volumes aan gas de pompkamer binnenkomen, wordt de pompafvoercapaciteit "nul" totdat het aftapgaseruit is. De feedbackregeling verhoogt de pompsnelheid, waardoor de gasaaptijd kort blijft.

Wanneer het gasaftappen voltooid is, keert het pompafvoervolume onmiddellijk terug naar de ingestelde waarde door de feedbackregeling met het flowsignaal.

Materialen aan natte einde

	VC	VH
1 Pompkop	PVC	
2 klep	Alumina keramiek	HastelloyC276
3 klepzitting	FKM	EPDM
4 Membraan	PTFE+EPDM	
5 pakking	PTFE	
6 O-ring	FKM	EPDM
7 EFS behuizing	PVDF	
8 EFS elektrode	Titanium	Hastelloy C22 of gelijkwaardig
9 Afzonderlijke pen	Titanium	Hastelloy C276



Specificaties van de pomp

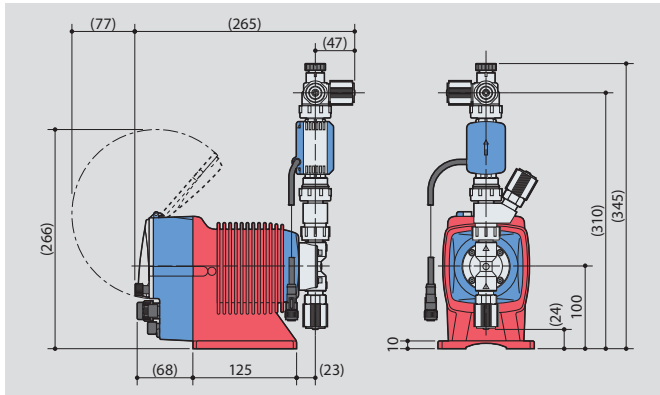
Model	EWN-B11	EWN-B16	EWN-C16	EWN-C21	
Capaciteit	ml/min	30	55	65	110
	l/u	1,8	3,3	3,9	7,8
Afgiftehoeveelheid per afgifte	ml/afgifte	0,04 tot 0,08	0,08 tot 0,15	0,09 tot 0,18	0,14 tot 0,36
Afgiftedruk	bar	10	7	10	7
Afstelbereik slaglengte	%	50 tot 100		40 tot 100	
Slagfrequentie	% (tpm)	0,1 tot 100 (1 tot 360)			
Standaard aansluiting (slangdiameter)	mm	ø4xø6			
Stroom	A	0,8		1,2	
Gemiddeld energieverbruik	W	20		24	
Voedingsspanning		100 - 240 VAC 50/60Hz			

Opmerking 1: Elke hierboven getoonde afgiftehoeveelheid is bij de uitgangsdruk (slaglengte 100%, slagfrequentie 100%) en neemt toe naarmate de uitgangsdruk vermindert.
 Opmerking 2: De capaciteit is gebaseerd op het pompen van schoon water bij omgevingstemperatuur en nominale spanning.
 Opmerking 3: Bereik vloeistoftemperatuur: VC/VH types -10 tot 40 °C
 Vloeistofkarakteristieken mogen niet veranderen (viscositeit, bevriezing of aandeel bezinksel)

Specificaties van flowsensor

Nauwkeurigheid: ±5%RD*
 Vereist geleidingsvermogen van medium: 1000 ms/m of meer
 *De nauwkeurigheid is ±2 ml/min als de doorstroming minder is dan 40 ml/min.

Afmetingen in mm



Specificaties van controller

Model	EWN-Y			
Operationeel modus	Automatische regeling	Feedbackregeling	0,1 - 999,9 ml/min 0,001 tot 59,994 l/u 0,001 tot 15,829 gpm	
		EXT regeling	Analoog vast	4 tot 20, 20 tot 4, 0 tot 20, 20 tot 0 mA proportionele regeling van slagfrequenties
			Analoog variabel	2 - punts instelling (analoog variabel) (Proportionele regeling van doorstroming/ slagfrequenties in het bereik van 0-20 mA)
Display	LCD	BATCH	0,1 tot 9999,9 ml 0,001 tot 99,999 l 0,001 tot 26,385 G	
		LED	AAN	A 2-kleurenled gaat oranje branden bij aanzetten voeding en groen tijdens bedrijf.
			STOP	A 2-kleurenled gaat rood branden bij ontvangst van het STOP-sigitaal en in oranje bij ontvangst van het PreSTOP-sigitaal.
Toetsenblok	5keys	UIT	Een led gaat rood branden wanneer de pomp een signaal externe apparaten geeft.	
		START/STOP, EXT, ▲(UP), ▼(DOWN), Disp		
		STOP/Pre-STOP	Pomp blijft draaien wanneer Pre-STOP wordt ingedrukt. Pomp stopt wanneer STOP is ingedrukt.*1	
Bedieningsfunctie	Voorvullen	Pomp draait bij max. slagfrequentie terwijl toetsen 'up' en 'down' worden ingedrukt.		
	Toetsvergrensdeling	Toetsen kunnen worden vergrendeld en ontgrendeld.		
	Vergrensdeling	Werking stopt bij aanvoercntact*1		
	Uitlezen van kalibratie	Uitlezen van aanpassing van doorstromingsvolume per afgifte		
Invoer	Buffer	AAN/UIT van het buffergeheugen van de batchregeling		
	Pulssignaalinput voor batchregeling	Spanningsvrij contact of open collector*2		
	Analoog	0 tot 20 mADC (ingangsweerstand is 220 Ω.)		
	STOP/Pre-STOP (Niveausensor)	Spanningsvrij contact of open collector*2		
	AUX	Spanningsvrij contact of open collector*2		
Uitgang	Vergrensdeling	Spanningsvrij contact of open collector*2		
		Batch		Spanningsvrij contact of open collector*2
		OUT1	Spanningsvrij contact (mechanisch relais), 250 VAC 3 A (weerstandbelasting) De signaalherkenning uitgang*3, Regelfout, of slechte doorstromingsdetectie kan worden geselecteerd (standaard: STOP).	
Datalogging	OUT2	Spanningsvrij contact (fotoMOS-relais AC/DC 24 V 0,1 A) De sensorgaalluitgang, synchrone uitgangssignaalherkenning*3, Regelfout of slechte doorstromingsdetectie kan worden geselecteerd.		
	Analoog	4 tot 20 mA gelijkstroom (Toelaatbare belastingsweerstand: 500 Ω)		
Buffergeheugen	Totaal doorstromingsvolume			
	Totaal aantal slagen (1=1000 afgiftes)			
Voedingsspanning*4	Totaal aantal uitgangssignalen (OUT1)			
	Totaal aantal uitgangssignalen (OUT2)			
Totaal voedingsaansluitingstijd				
Totaal bedrijfstijd				
Permanent geheugen				
100 tot 240 VAC 50/60Hz				

Opmerking 1: De instelling kan worden aangepast naar "werking hervatten bij aanvoercntact".
 Opmerking 2: De maximum spanning van de pomp naar een extern contact is 12 V bij 2,3 mA. Bij het gebruik van een mechanisch relais, moet de minimale toepassingsbelasting 1 mA of lager zijn.
 Opmerking 3: STOP/Pre-STOP/Vergrensdeling/Batch voltooiingssignalen worden apart ingeschakeld.
 Opmerking 4: Neem het gespecificeerde spanningsbereik in acht. Anders kan dit tot storingen leiden. Het toelaatbare spanningsbereik is 90-264 VAC

Identificatie

■ Pomp

EWN - B 11 VC □ E Y A

- Seriesymbool** EWN serie
- Symbool aandrijffunit** Gemiddeld energieverbruik B: 20W C: 24W
- Membraandiameter** Effectieve membraandiam. 09: 8mm 11: 10mm 16: 15mm 21: 20mm
- Symbool materiaal aan het natte einde** Zie voor details de materiaallijst.
- Voedingscode** E: Met Europese kabel A: Met Australische
- Aansluiting** Blanco: Ø4 x Ø6 (B09,B11,B16,B21,C16,C21) Ø9 x Ø12 (B31,C31,C36) Neem voor overige opties contact op met ons.
- Speciale versiecode** A: Type met automatische ontluchter
- Controller functiecode** Y: Meervoudige functietype

■ Doorstromings-sensor

EFS - 05 - F T

- Seriesymbool** EFS serie
- Inlaat afmeting** 05: 5mm
- Materiaal van behuizing** F: PVDF
- Materiaal van de elektrode** T: Titanium H: Hastelloy



<https://www.iwaki.nl>

IWAKI Europe Branch Holland, Platinastraat 41, 554 NC Hengelo, Netherlands
 TEL: +31-74/242-0011 FAX: +49-2154/925-448 E-Mail: info@iwaki.nl

Waarschuwing voor veilig gebruik:
 Lees voor gebruik van de pomp de instructiehandleiding zorgvuldig door om het product correct te gebruiken.
 Juridische zaken met betrekking tot export.
 Het posten van en kopiëren uit deze catalogus zonder toestemming wordt niet geaccepteerd.

Feitelijke pompen kunnen verschillen van de foto's.
 Specificaties en afmetingen kunnen worden gewijzigd zonder voorafgaande kennisgeving.
 Neem voor verdere gegevens contact op met ons.

