

IWAKI
ELEKTROMAGNETISCHE
DOSEERPOMPEN

EWN-A

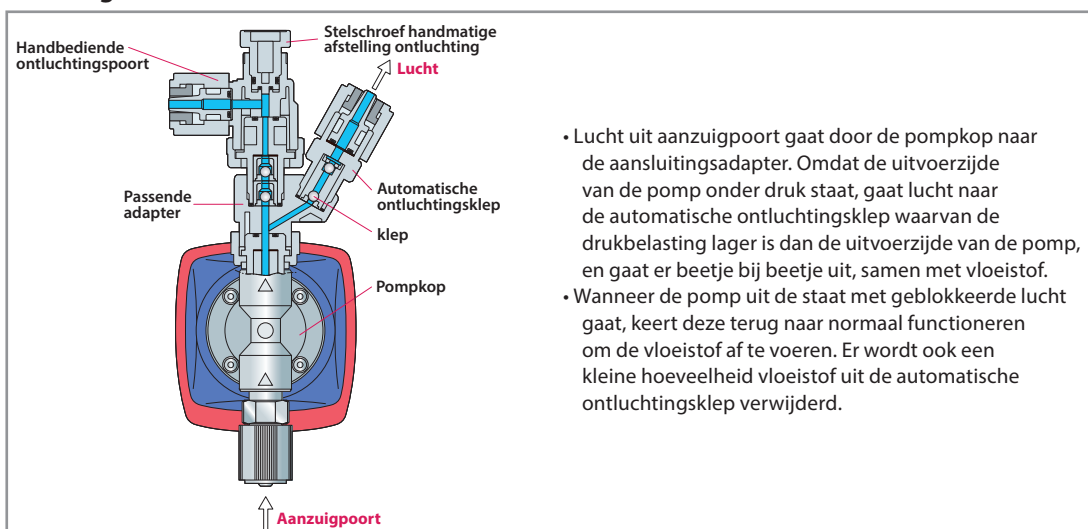


Elektromagnetische doseerpompen - type met automatische ontluchter

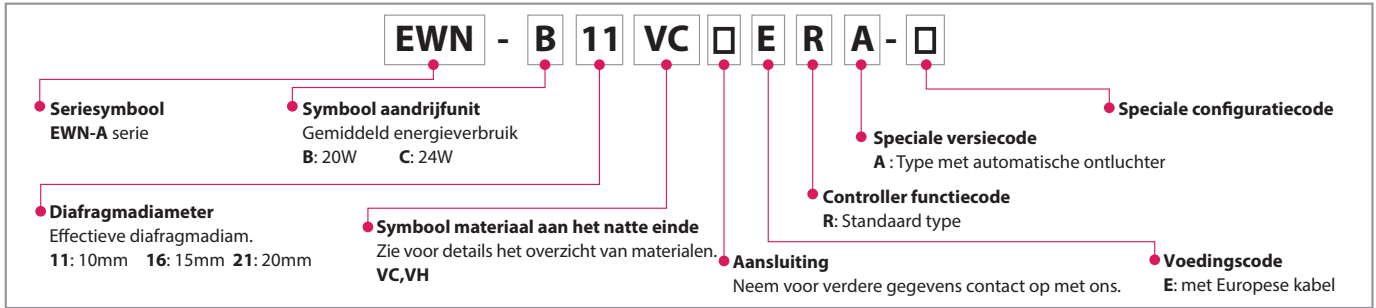
Dit type is uitgerust met een automatische ontluchter. Een ingebouwde pompkamer met ontluchter garandeert betrouwbare ontluchting. Ook ingebouwde handbediende ontluchters maken drukontlasting van de leidingen eenvoudig. Gasvormige vloeistof zoals natriumhypochloriet of waterstofperoxide kunnen worden geïnjecteerd zonder gasblokkering.

- Meegevoerde lucht wordt automatisch uit de pompkop verdreven. Speciaal ontgassen is niet nodig.
- De pomp gaat onmiddellijk door zonder gasblokkering, zelfs na een lange periode van stilstand.
- Gebruik de ontluchtingspoort handmatig voor snelle drukontlasting.
- Kan geconcentreerd natriumhypochloriet pompen

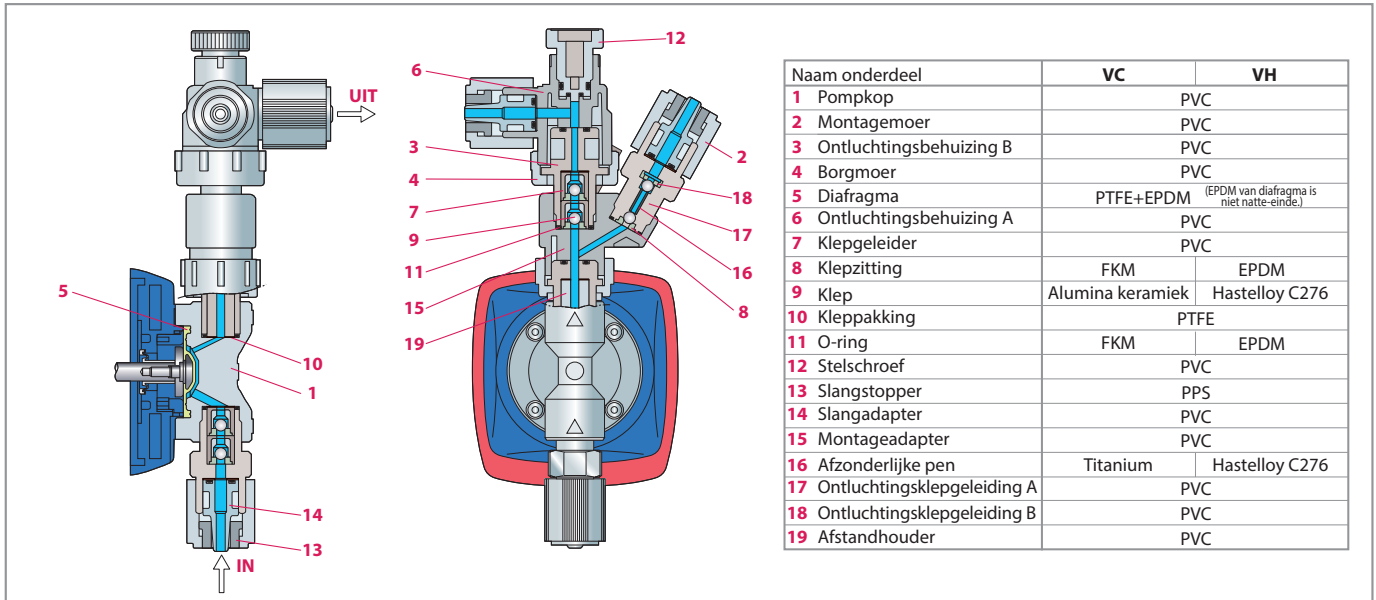
Werking



Pompidenticatie



Materialen aan natte einde



Specificaties van pomp

Model		EWN-B11	EWN-B16	EWN-C16	EWN-C21
Capaciteit	l/h	1,8	3,3	3,9	6,6
	ml/min	30	55	65	110
Afgiftehoeveelheid	ml/afgifte	0,04-0,08	0,08-0,15	0,07-0,18	0,12-0,31
Afgiftedruk	bar	10	7	10	7
Slaglengte verstelbaar bereik	%	50-100		40-100	
Slagfrequentie	% (spm)	0,1-100 (1-360)			
Standaard aansluiting (slangdiam.)	mm	ø4xø6			
Stroom	A	0,8		1,2	
Gemiddeld stroomverbruik	W	20		24	
Voedingsspanning		100 - 240 VAC 50/60Hz			

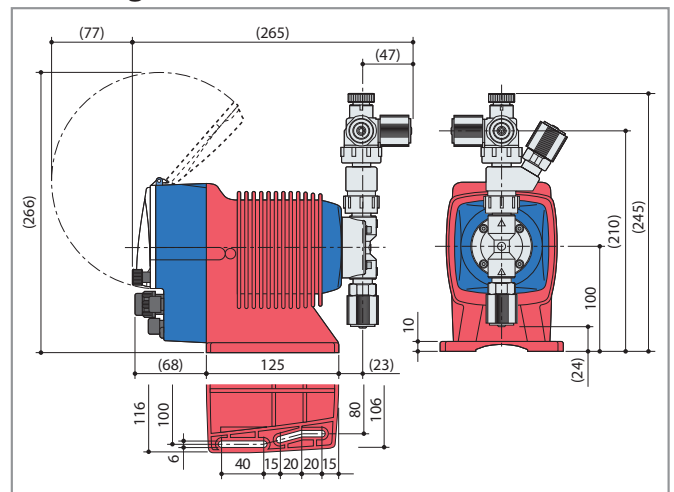
Nota 1: Elke hierboven getoonde afgiftehoeveelheid is bij de uitgangsdruk (slaglengte 100%, slagfrequentie 100%) en neemt toe naarmate de uitgangsdruk vermindert.

Nota 2: De capaciteit is gebaseerd op het pompen van schoon water bij omgevingstemperatuur en nominale spanning.

Nota 3: Bereik vloeistoftemperatuur: VC/VH types -10 tot 40 °C

Vloeistofkarakteristieken mogen niet veranderen (viscositeit, bevrozing of aandeel bezinksel)

Afmetingen in mm



<https://www.iwaki.nl>

IWAKI Europe Branch Holland, Platinastraat 41, 554 NC Hengelo, Netherlands
TEL: +31-74/242-0011 FAX: +49-2154/925-448 E-Mail: info@iwaki.nl

Waarschuwing voor veilig gebruik:
Lees voor gebruik van de pomp de instructiehandleiding zorgvuldig door om het product correct te gebruiken.

Juridische zaken met betrekking tot export.

Het posten van en kopiëren van deze catalogus zonder toestemming wordt niet geaccepteerd.

Onze producten en/of delen van producten vallen in de categorie van goederen die zijn opgenomen in een lijst van internationale regeling voor exportcontrole. Houd er rekening mee dat er een exportvergunning nodig kan zijn wanneer producten worden geëxporteerd vanwege exportregelgeving van landen.

Feitelijke pompen kunnen verschillen van de foto's. Specificaties en afmetingen kunnen worden gewijzigd zonder voorafgaande kennisgeving. Neem voor verdere gegevens contact op met ons.

