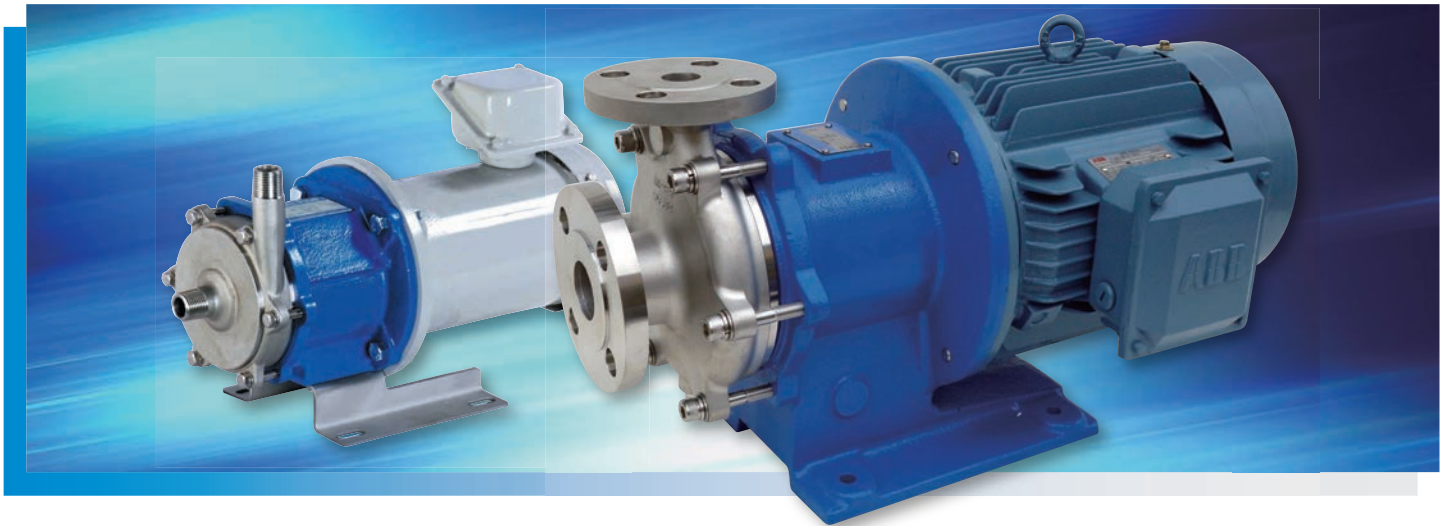


IWAKI

SANWA

Produktführer
(Europa Edition)

Magnetgetriebene Edelstahl Pumpen



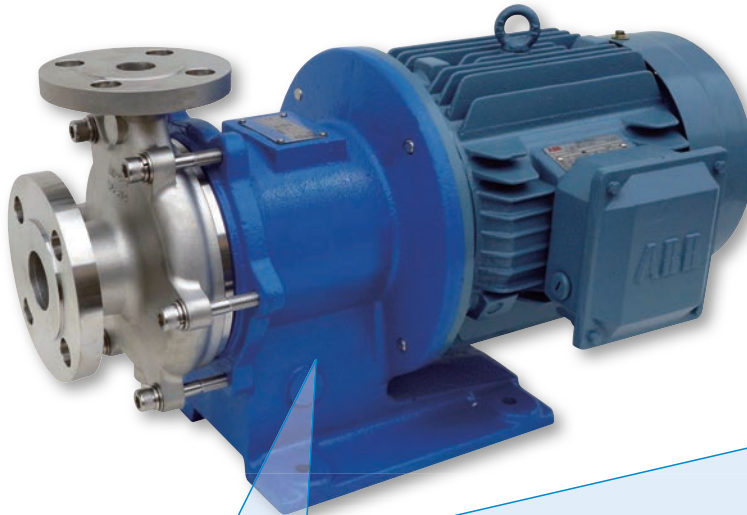
**Erweiterter Leistungsbereich, dichtunglos,
korrosive Beständigkeit und leckagefrei**



MP

Kompakte/mittlere Standard Kreiselpumpen

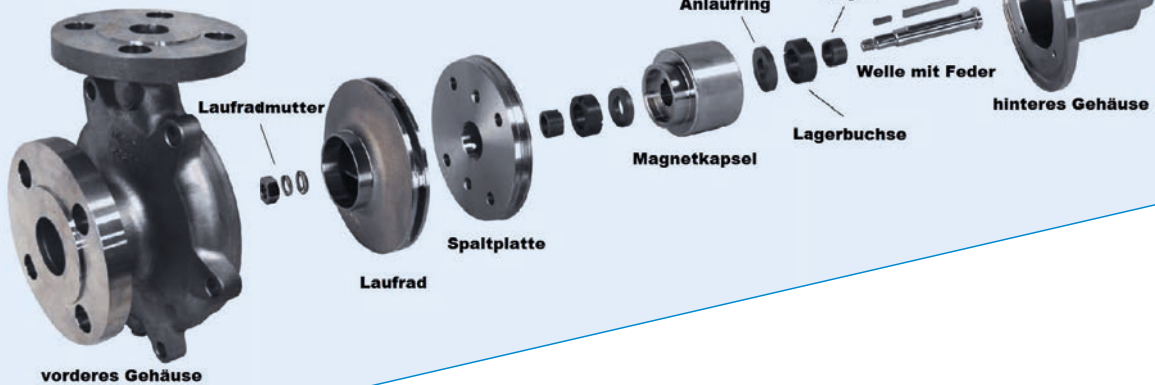
- » kompakte, magnetgetriebene Edelstahl Kreiselpumpe
- » exzellente Hitze und Druckfestigkeit
- » Motorleistung bis zu 15kW
- » Materialien für beste korrosive Beständigkeit
- » auch für den Betrieb unterhalb des Gefrierpunktes (Wasser)
- » Edelstahl als Standard, andere Materialien auf Anfrage
- » Magnetkupplung und SiC-D Lager
- » hocheffizient und leakagefrei
- » einfache Montage und Demontage
- » Unterstützung durch die IWAKI Gruppe



Serie **MP**
Motorleistung:
0,75 kW bis 15 kW



[Zuverlässige Blockbauweise]



PB Einheit

Die PB Einheit ist komplett montiert und besteht aus dem Laufrad, Spaltplatte, Lagern, Ringen, Magnetkapsel, Welle und hinterem Gehäuse.

Die PB Einheit ist verfügbar für den schnellen und einfachen Austausch.

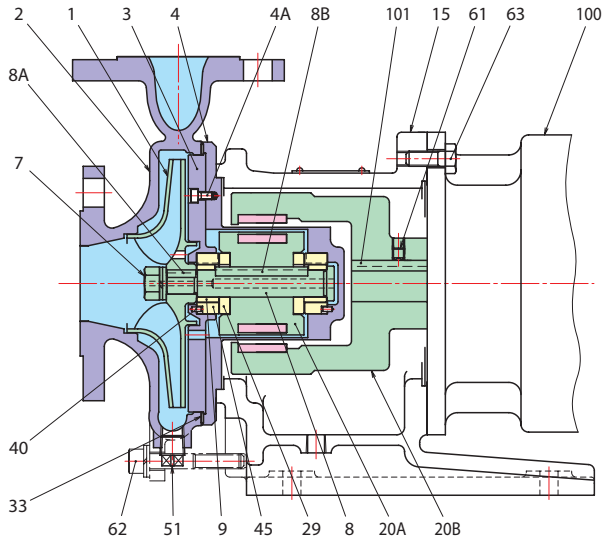
Hintergrund ist eine schnelle Instandsetzung der Pumpe.



Konstruktion & Materialien

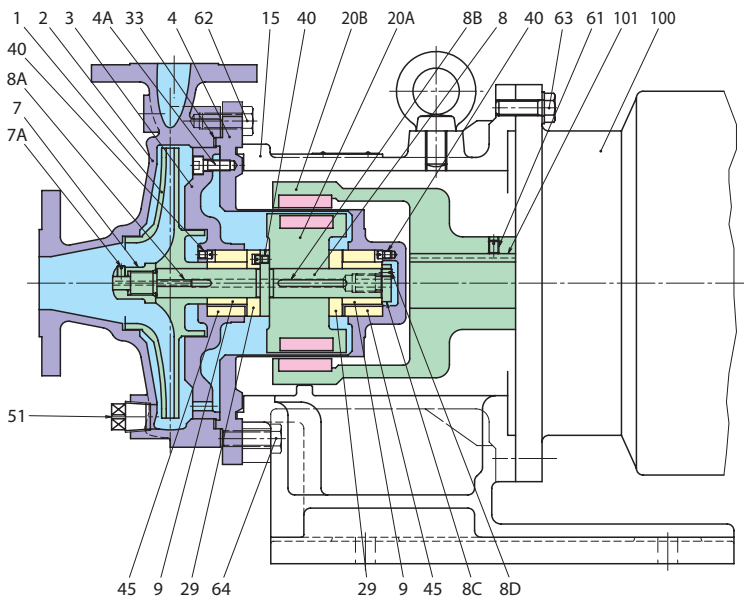
Magnetkupplung (Typ): K

(MP210, 220, 221, 222, 420, 421, 541, 542)



Magnetkupplung (Typ): V

(MP4220LF, 4220, 5225LF, 8415, 8420, 8515, 5430)



101	Feder (Motorwelle) (M)	S45C	1
100	Motor	–	1
63	Sechskantschraube	3045S	4
62	Sechskantschraube mit Unterlegscheibe	3045S	6 ^S
61	Madenschraube	SCM435	1
51	Stopfen	SUS316	1
45	Buchse	SiC	2
40	Stift	SUS316	2
33	Dichtung	PTFE	1
29	Anlaufring	SiC	2
20B	Antriebsmagnet	seltene Erden FCD	1 ^S 1
20A	Magnetkapsel	seltene Erden FCD	1 ^S 1
15	Aufnahme	FC200	1
9	Lager	SiC-D	2
8B	Feder (Magnetkapsel) (P)	SUS316	1
8A	Stift (Laufрад)	SUS316	1
8	Welle	SUS316	1
7	Laufradmutter	SUS316	1 ^S
4A	Sechskantschraube	SUS316	4
4	hinteres Gehäuse	SUS316	1
3	Spaltplatte	SUS316	1
2	vorderes Gehäuse	SUS316	1
1	Laufрад	SUS316	1
Pos.	Bezeichnung	Material	Anzahl

101	Feder (Motorwelle) (M)	S45C	1
100	Motor	–	1
64	Sechskantschraube	SS400	4
63	Sechskantschraube	SS400	4
62	Sechskantschraube	3045S	8
61	Madenschraube	SCM435	1
51	Stopfen	SUS316	1
45	Buchse	SiC	2
40	Stift	SUS316	3
33	Dichtung	PTFE	1
29	Anlaufring	SiC	2
20B	Antriebsmagnet	seltene Erden FCD	1 ^S 1
20A	Magnetkapsel	seltene Erden FCD	1 ^S 1
15	Aufnahme	FC200	1
9	Lager	SiC-D	2
8D	Hülsenbefestigungsschraube	SUS316	1
8C	Hülsenschraube	SUS316	1
8B	Feder (Magnetkapsel) (P)	SUS316	1
8A	Stift (Laufрад)	SUS316	1
8	Welle	SUS316	1
7A	Laufradmutter Befestigungsschraube	SUS316	1
7	Laufradmutter	SUS316	1
4A	Sechskantschraube	SUS316	4
4	hinteres Gehäuse	SUS316	1
3	Spaltplatte	SUS316	1
2	vorderes Gehäuse	SUS316	1
1	Laufрад	SUS316	1
Pos.	Bezeichnung	Material	Anzahl

Vorteile des SiC-D

- Vorbeugend gegen Beschädigungen -

- » SiC-D kann je nach Fall bedingt eine kurze Zeit trockenlaufen.
- » Bedingt durch sein Material und Fertigung, hat SiC-D eine um ¼ besseren Gleitwert gegenüber SiC.
- » Durch den besseren Gleitwert ergibt sich ein geringerer Wärmeeintrag bei Trockenlauf. Dadurch ergibt sich auch ein verbessertes Verhalten und geringerer Verschleiß im Start-/Stopp-/Batchbetrieb oder unter Trockenlaufbedingungen. Die extrem harte Oberfläche reduziert den Verschleiß und ergibt höhere Standzeiten und eine bessere chemische Beständigkeit.

Lagerbuchse
(SiC)



Anlaufring
(SiC)



Lagerhülse
(SiC-D)

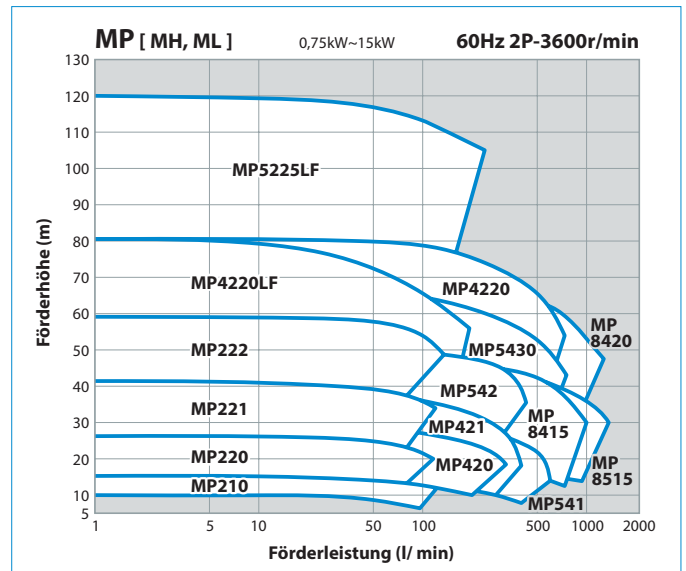
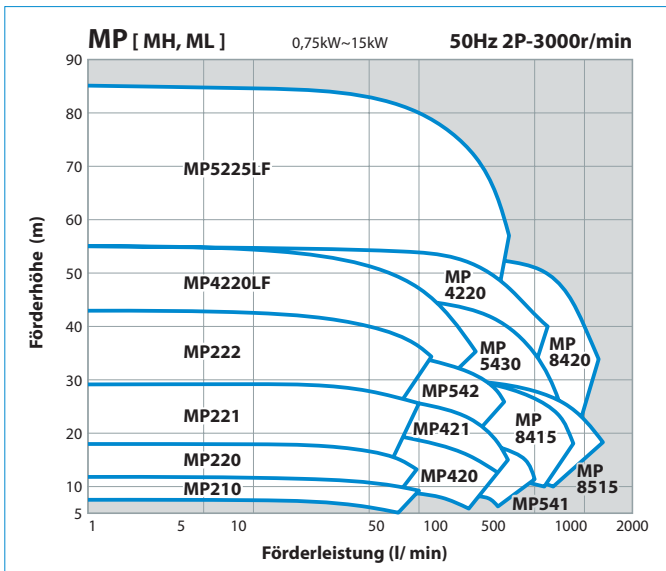


Spezifikationen

Pumpenmodell	MP	
Frequenz (Hz)	50	60
max. Förderhöhe (m)	80	120
max. Fördermenge (l/min)	1100	1300
Medientemperatur (°C)	-30 bis 150 (siehe Anmerkung)	
max. Dichte	2	
max. Viskosität (mPas/cP)	300	
max. Systemdruck (bar)	10 / 12 / 16	
Flansche (Standard)	ASME / JIS / DIN Flansch	
Laufradausführung	geschlossen	
(synchronisierte) Drehzahl (U/min)	3000 / 3600	
Einlass/Auslass (mm)	25 x 20 bis 80 x 50	
Motorleistung (kW)	0,75 bis 15	
Pumpenmaterial	Edelstahl SUS316	

Anm.: unter -20°C oder über 120°C kontaktieren Sie bitte Ihren Händler/Vertriebspartner

Leistungskurven



Pumpenidentifikation

MP222 - 170 - 6 KD F 022 K3290 D - 2 T1

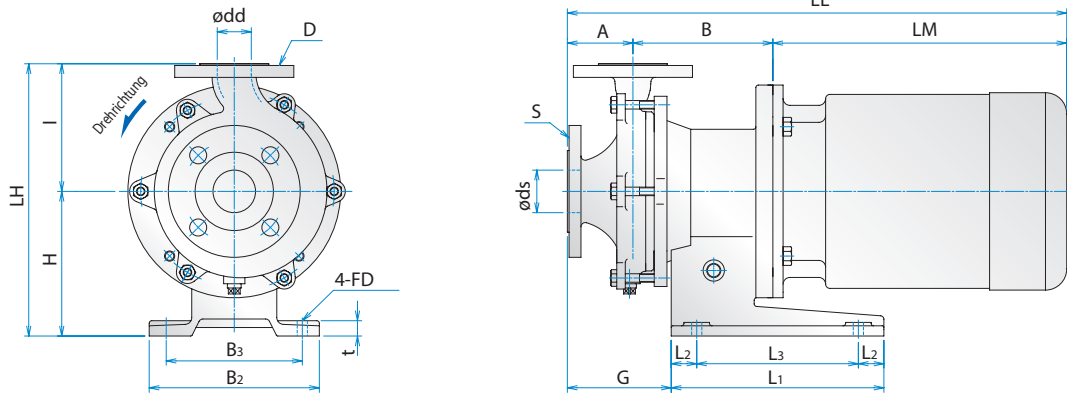
[1] [2] [3] [4] [5] [6] [7] [8] [9] [10]

- [1] Pumpenmodell & -größe
- [2] Laufraddurchmesser 80~255mm
- [3] medienberührte Teile (hauptsächlich) "6": SUS316
- [4] Lagermaterial "KD": SiC/SiC-D
- [5] Motortyp "F": Flansch
- [6] Motorleistung "007": 0,75kW / "011": 1,1kW / "015": 1,5kW
"022": 2,2kW / "040": 4kW / "055": 5,5kW
"075": 7,5kW / "110": 11kW / "150": 15kW
- [7] Magnetkupplung/Motorbaugröße siehe Tabelle 1
- [8] Flanschanschlüsse/Motorausführung "J": JIS10k RF Flansch + IEC
"A": ASME150lb RF Flansch + IEC
"D": DIN Flansch + IEC
- [9] Anzahl Pole "2": 2-polig
- [10] Spezielle Codierung "(BLANK)": -20 ~ +120°C
"T1": +121 ~ +150°C / "T2": -30 ~ -21°C

Tabelle 1

Typ	Magnetkupplung	Motorbaugröße
K2680	K20x6	80M
K2090	K20	90L
K3290	K32	90L
K3211	K32	100L 112M
V2511	V25	112M
V4013	V40	132S/M
V4016	V40	160M/L
V6516	V65	160M/L

Abmaße



(in mm)

Pumpenmodell	Motor		Durchmesser				Pumpe & Motor							Grundplatte							Gewichte (kg)									
	Bau- größe	Leistung (kW)	Einlass		Auslass		A	B	H	I	LH	LM	LL	G	L1	L2	L3	B2	B3	t	FD	Pumpe	Motor	Gesamt						
			ds	S	dd	D																								
MP210	80M	0,75	25		20		80	170	110	110	220	233	478	125	180	30	120	160	130	12	ø12	22	12,5	34,5						
	90L	1,50					(75)															(105)	(215)	275	520	22	16,5	38,5		
MP220	80M	0,75	25		20		60	170	110	120	230	233	463	110	180	30	120	160	130	12	ø12	23	12,5	35,5						
	90L	1,50					275															505	23	16,5	39,5					
MP221	90L	1,5 / 2,2	25		20		65	175	170	130	300	275	505	110	250	30	190	200	160	18	ø12	27	18	45						
	(100L) 112M	(2,2) / 3,7					326															566	30	37	67					
MP222	90L	1,5 / 2,2	25		20		65	175	170	140	310	275	505	110	250	30	190	200	160	18	ø12	29	18	47						
	(100L) 112M	(2,2) / 3,7					326															566	33	37	70					
MP420	80M	0,75	40		25		75	170	170	135	305	233	478	125	250	30	190	200	160	18	ø12	29	12,5	41,5						
	90L	1,5 / 2,2					275															520	29	18	47					
MP421	80M	0,75	40		25		75	170	135	305	275	520	125	250	30	190	200	160	18	ø12	30	18	48							
	90L	1,50					326														581	34	37	71						
	(100L) 112M	2,2																												
MP541	90L	2,2	50		40		80	170	170	140	310	275	525	130	250	30	190	200	160	18	ø12	31	18	49						
	(100L) 112M	(2,2) / 3,7					326															586	35	37	72					
MP542	90L	2,2	50		40		65	165	170	150	320	275	505	110	250	30	190	200	160	18	ø12	34	18	52						
	(100L) 112M	(2,2) / 3,7					326															566	38	37	75					
MP4220LF	112M	3,7	40		25		102	258	212	165	377	355	715	175	350	50	250	250	200	20	ø15	68	47	115						
	132S,M	5,5 / 7,5					415															485	875	350	250	200	70	80	150	
	160M,L	11 / 15																						450	350	300	250	86	110	196
MP4220	112M	3,7	40		25		102	258	212	165	377	355	715	175	350	50	250	250	200	20	ø15	68	47	115						
	132S,M	5,5 / 7,5					415															485	875	350	250	200	70	80	150	
	160M,L	11 / 15																						450	350	300	250	86	110	196
MP5430	112M	3,7	50		40		102	258	212	170	382	355	715	175	350	50	250	250	200	20	ø15	72	47	119						
	132S,M	5,5 / 7,5					(165)															(377)	400	760	350	250	200	74	80	154
	160M,L	11 / 15																				(415)	485	875	450	350	300	250	90	110
MP8415	112M	3,7	80		40		102	258	212	170	382	355	715	175	350	50	250	250	200	20	ø15	72	47	119						
	132S,M	5,5 / 7,5					(165)															(377)	400	760	350	250	200	74	80	154
	160M,L	11 / 15																				(415)	485	875	450	350	300	250	90	110
MP8420	112M	3,7	80		40		102	263	212	215	427	355	720	180	350	50	250	250	200	20	ø15	74	47	121						
	132S,M	5,5 / 7,5					427															400	765	350	250	200	76	80	156	
	160M,L	11 / 15					465															485	880	450	350	300	250	92	110	202
MP8515	112M	3,7	80		50		102	263	212	210	422	355	720	180	350	50	250	250	200	20	ø15	74	47	121						
	132S,M	5,5 / 7,5					422															400	765	350	250	200	76	80	156	
	160M,L	11 / 15					460															485	880	450	350	300	250	92	110	202
MP5225LF	112M	3,7	50		25		102	263	212	215	427	355	720	180	350	50	250	250	200	20	ø15	84	47	131						
	132S,M	5,5 / 7,5					427															400	765	350	250	200	86	80	166	
	160M,L	11 / 15					465															485	880	450	350	300	250	102	110	212

* Di Maßangaben LM,LL und die Gewichte können je nach Motorhersteller abweichen.
Die Maßangaben A, I, LH in Klammern beziehen sich auf JIS und ASME Modelle.

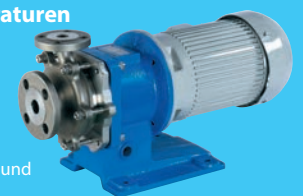
Für Medien mit hohen Temperaturen
TYP MH [RT~+280°C]

Die Pumpen/Motoraufnahme mit Kühlrippen sorgt für die Wärmeableitung. Verwendung von Seltenerdmagneten (SmCo) und Hochtemperaturdichtungen



Für Medien mit niedrigen Temperaturen
TYP ML [-80°C~+150°C]

Ein Stickstoffanschluss an der Pumpen-/Motoraufnahme beugen der Bildung von Kondensat vor. Verwendung von Seltenerdmagneten (Nd) und Niedertemperaturdichtungen

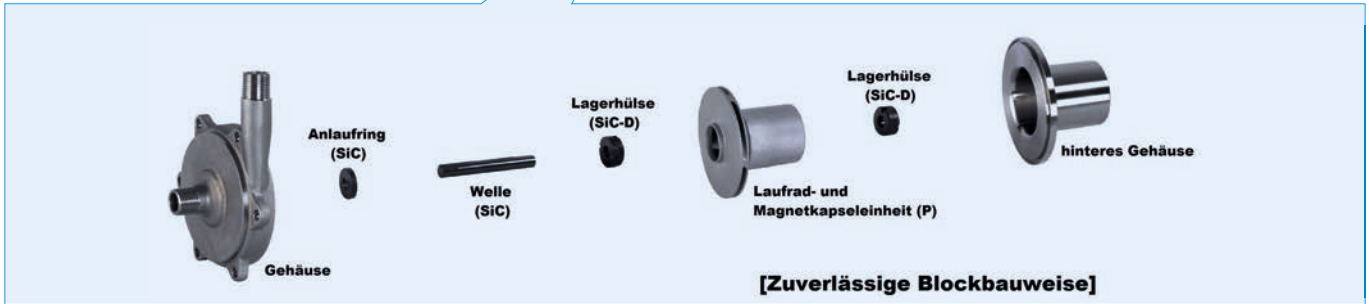


MMP

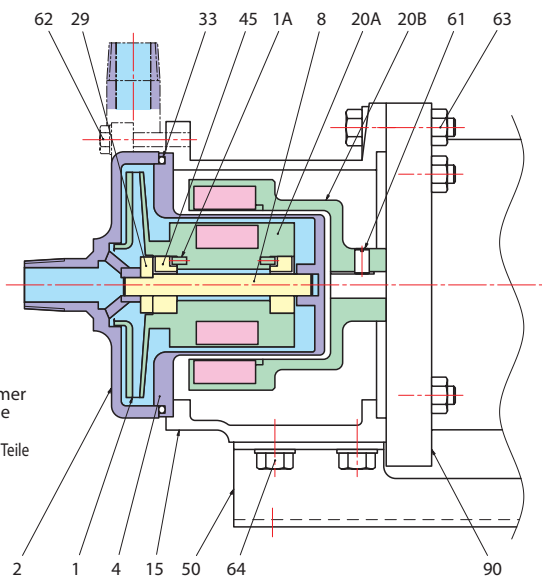
Standard Kompaktkreiselpumpe für den Geräteeinbau



Serie **MMP**
 Motorleistung:
0,37kW bis 0,55kW



Konstruktion & Materialien



90	Distanzring #1	SUS400(SUS304)	1
64	Schraube mit Unterlegscheibe	SUS304	4 ⁵
63	Schraube mit Unterlegscheibe	SUS304	4 ⁵
62	Schraube mit Unterlegscheibe	SUS304	6 ⁵
61	Madenschraube	SCM435	1
50	Pumpenfuß	SUS304	1
45	Lagerbuchse	SiC-D	2
33	O-Ring (Dichtung) #3	PTFE	1
29	Anlaufring	SiC	1
20B	Antriebsmagnet	seltene Erden FCD	1 ⁵ 1
20A	Magnetkapsel	seltene Erden SUS316	1 ⁵ 1
15	Aufnahme #2	FC200(SUS304)	1
8	Welle	SiC	1
4	hinteres Gehäuse	SUS316	1
2	vorderes Gehäuse	SUS316	1
1A	Stift	SUS316	2
1	Laufrad	SUS316	1
Nr.	Bezeichnung	Material	Anzahl

#1. Distanzring "90" bei MMH und MML Modellen.

#2. Aufnahme "15" in SUS304 bei MMH und MML Modellen.

#3. Dichtung anstatt O-Ring (33) bei MMH und MML Modellen.

Spezifikationen

Pumpenmodell	MMP	
Frequenz (Hz)	50	60
max. Förderhöhe (m)	20	28
max. Fördermenge (l/min)	80	80
Medientemperatur (°C)	-30 bis 150 (siehe Anmerkung)	
max. Dichte	2	
max. Viskosität (mPas/cP)	100	
max. Systemdruck (bar)	6 / 10	
Anschlüsse (Standard)	R / NPT Gewinde	
Laufradausführung	geschlossen	
(synchronisierte) Drehzahl (U/min)	1500 / 1800 / 3000 / 3600	
Einlass / Auslass (mm)	15 x 15 bis 25 x 20	
Motorleistung (kW)	0,37 bis 0,55	
Pumpenmaterial	SUS316	

Anm.: Bei Temperaturen unter -20°C oder über 120°C nehmen Sie bitte Kontakt mit Ihrem Händler auf.

Pumpenidentifikation

MMP21 - 1 F05 R N
 [1] [2] [3] [4][5]

[1] Pumpenmodell & -größe

[2] Laufrad Ø: MMP11: 93
 MMP21: 122
 MMP22: 84

[3] Motor Typ,
 Leistung &
 Magnetkupplung

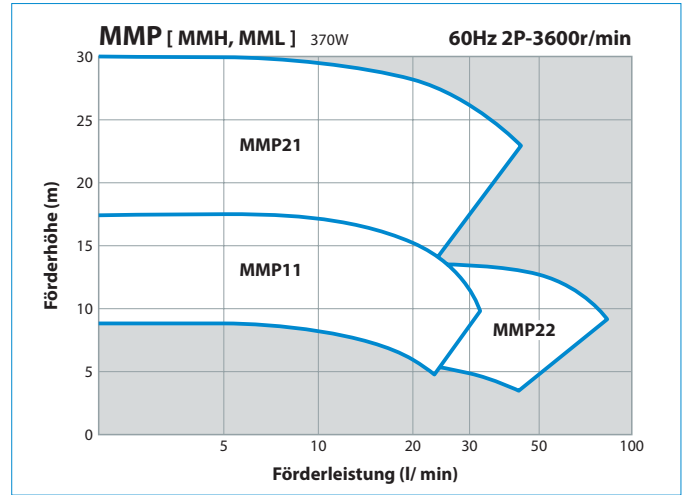
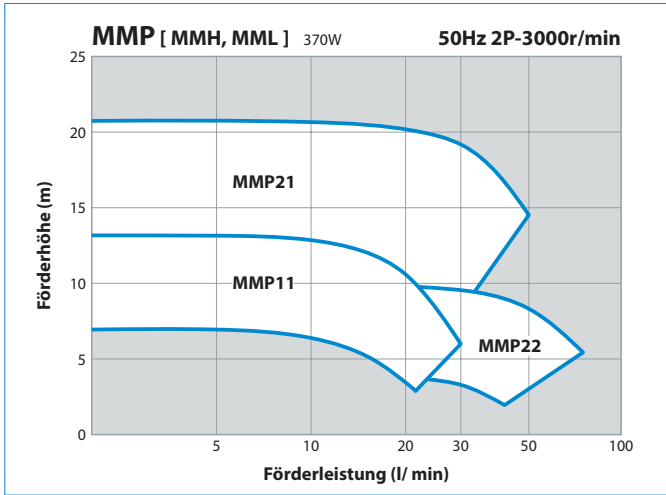
Code	Motor Typ	Motorleistung (kW)	Magnetkupplung Type	Motorbaugröße
F03	Flange	0,37	R25x6N	71
F05	IEC Motor	0,55		

[4] Anschluss R: R Gewinde & 316SS
 & Pumpenmaterial:N: NPT Gewinde & 316SS

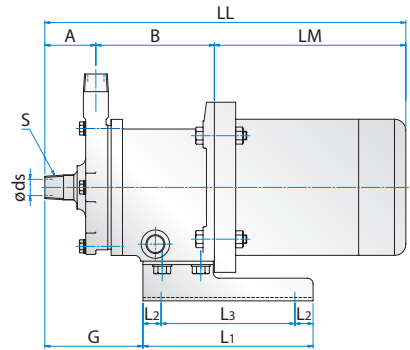
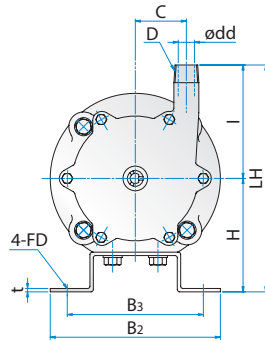
[5] Temperatur Code

MMP11 & MMP22 L: -30 ~ -21°C N: -20 ~ +150°C
 MMP21 L: -30 ~ -21°C N: -20 ~ +120°C
 H: +121 ~ +150

Leistungskurven



Abmaße



(in mm)

Pumpenmodell	Motor		Durchmesser				Pumpe & Motor										Grundplatte						Gewicht (kg)		
	Baugröße	Leistung (W)	Einlass ds	S	Auslass dd	D	A	B	C	H	I	LH	LM	LL	G	L1	L2	L3	B2	B3	t	FD	Pumpe	Motor	Gesamt
MMP11	71	370	15	R1/2	15	R1/2	45	111	45	100	100	200	231	387	86 (70)	150	16	118	150	120	3	ø9.5	8,0	11,0	19,0
MMP21	71	370/550	20	R3/4	20	R3/4	50	112	50	100	120	220	231	393	77	150	16	118	150	120	3	ø9.5	11,0	11,0	22,0
MMP22	71	370/550	25	R1	20	R3/4	60	113	45	100	100	200	231	404	103 (87)	150	16	118	150	120	3	ø9.5	10,0	11,0	21,0

* die Maßangaben LM, LL und die Gewichte können je nach Motorhersteller abweichen.

* die Maßangaben G in Klammern beziehen sich auf die MMH11,22 und MML11,22.

Für Medien mit höheren Temperaturen TYP MMH [RT~+280°C]

Offener Distanzring zwischen Pumpe/ Motoraufnahme sorgt für die Wärmeableitung. Verwendung von Seltenerd-magneten (SmCo) und Hochtemperaturdichtungen. Hochdruckverspannung, Flansche und ohne Drainage sind Standard.



Für Medien mit niedrigen Temperaturen TYP MML [-80°C~+150°C]

Dichtung zwischen Pumpen/Motoraufnahme sowie ein Stickstoffanschluss beugen der Bildung von Kondensat vor. Verwendung von Seltenerd-magneten (Nd) und Niedertemperaturdichtungen.



MTFO

Magnetgetriebene Standard Kreiselpumpe mit offenem Laufrad

- » Weiter Anwendungsbereich, bis 22kW inkl. 4-polige Motoren
- » Einfache Demontage (ohne lösen der Flanschverbindung)
- » Offenes Laufrad
- » Gemäß internationaler ISO 2858



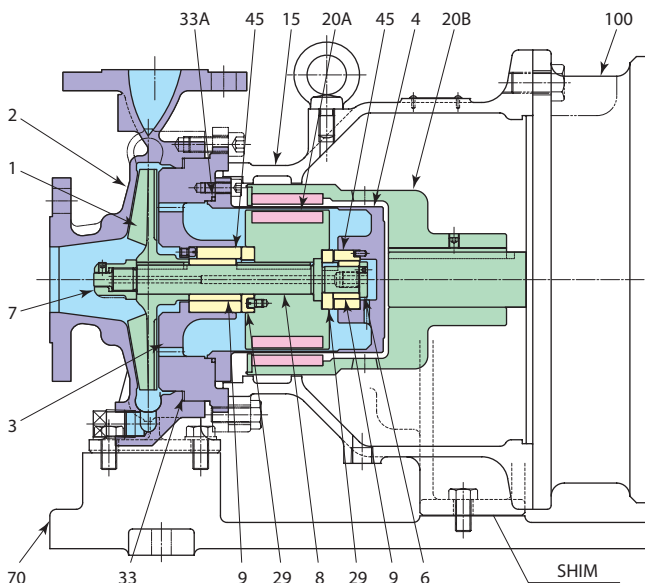
Serie **MTFO**
 Motorleistung:
2,2 kW bis 22 kW



Einfacher Aufbau & Wartung

SiC Bauteile für verbesserte Korrosions-/Abrasionsverhalten
 Hinteres Gehäuse für Leckage Sicherheit

Konstruktion & Materialien



- : Magnet
- : Pumpenkammer
- : drehende Teile
- : Lager
- : medienberührte Teile

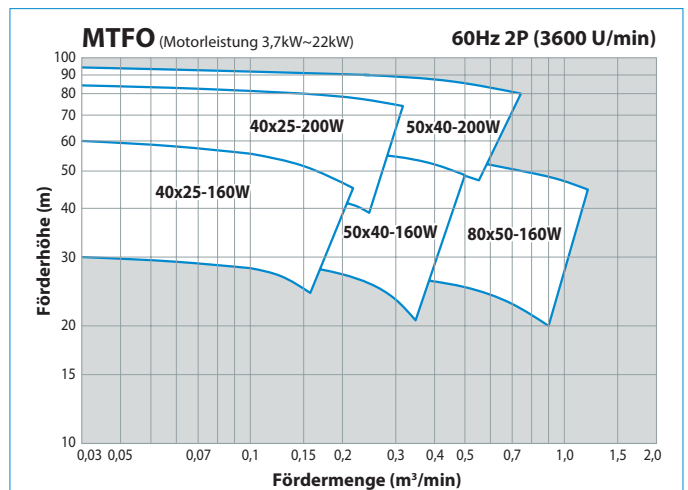
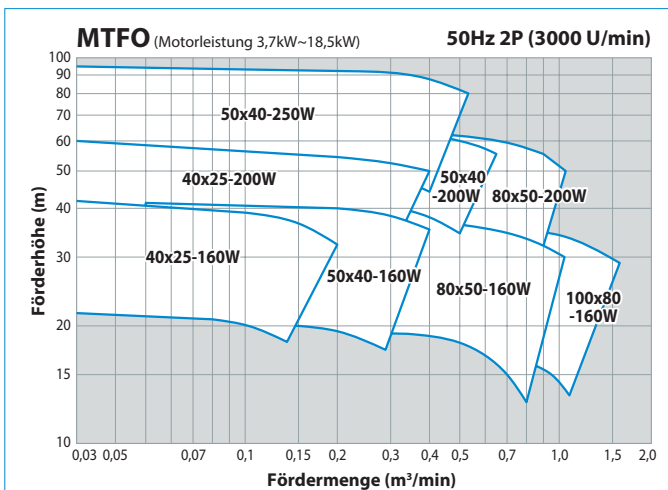
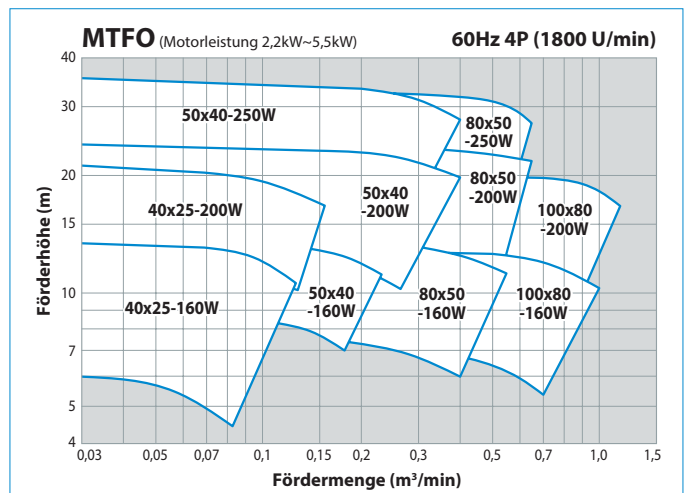
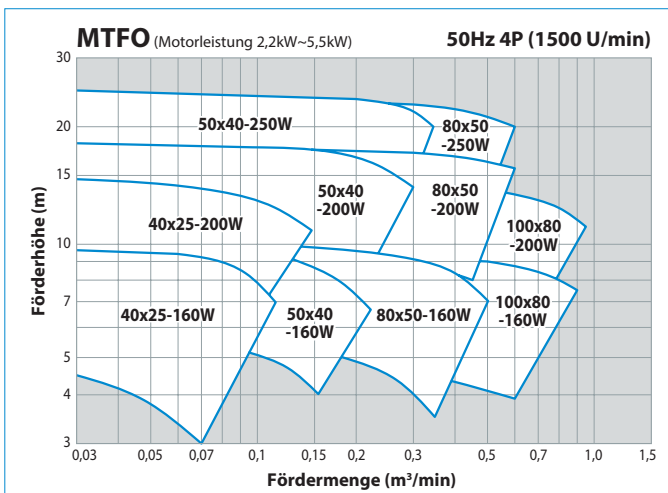
100	Motor	-	1
70	Grundplatte	FC200	1
45	Buchse	SiC	1+1
33A	O-Ring	PTFE	1
33	Dichtung	PTFE	1
29	Anlauftring	SiC	1+1
20B	Antriebsmagnet	FCD	1
20A	Magnetkapsel	SUS316	1
15	Aufnahme	FC200	1
9	Lager	SiC	1+1
8	Welle	SUS316	1
7	Laufradmutter	SUS316	1
6	Lager Bolzen	SUS316	1
4	hinteres Gehäuse	SUS316	1
3	Spaltplatte	SUS316	1
2	vorderes Gehäuse	SUS316	1
1	Laufrad	SUS316	1
Pos.	Bezeichnung	Material	Anzahl

Spezifikation

Pumpenmodell	MTFO	
Frequenz (Hz)	50	60
max. Förderhöhe (m)	80	85
max. Fördermenge (l/m)	1600	1200
Medientemperatur (°C)	-80 bis 280 (siehe Anmerkung)	
max. Dichte	2	
max. Viskosität (mPas,cP)	300	
max. Systemdruck (bar)	10 / 12 / 14	
Flansche (Standard)	ASME / JIS / DIN	
Laufradausführung	offen	
(synchronisierte) Drehzahl (U/min)	1500 / 1800 / 3000 / 3600	
Einlass / Auslass (mm)	40 x 25 bis 100 x 80	
Motorleistung (kW)	2,2 bis 22	
Pumpenmaterial	SUS316	

Anm.: Bei Temperaturen unter -20°C oder über 120°C nehmen Sie bitte Kontakt mit Ihrem Händler auf.
(Hochtemperaturmodell MTFO-H und Niedrigtemperaturmodell MTFO-L sind mit CE und ATEX Zertifizierung erhältlich.)

Leistungskurven

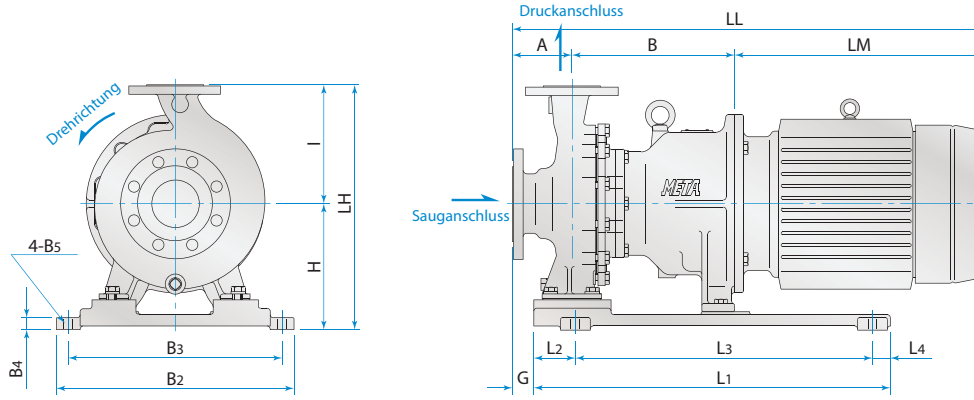


Pumpenidentifikation

MTFO 40 x 25 - 160 W
 [1] [2] [3] [4] [5]

- | | | | |
|--------------------|-------------------|----------------------------------|-------------------|
| [1] Pumpenmodell | ... MTFO | [4] Laufraddurchmesser (nominal) | ... 160, 200, 250 |
| [2] Sauganschluss | ... 40 ~ 100 (mm) | [5] Antriebseinheit | ... TYPE-W |
| [3] Druckanschluss | ... 25 ~ 80 (mm) | | |

AbmaÙe



(in mm)

Pumpenmodell	Motor-Baugröße	Pumpe						Grundplatte & Motor										Gewichte (kg)		
		A	B	I	H	LH	G	L1	L2	L3	L4	B2	B3	B4	B5	LM	LL	Pumpe	Motor	Gesamt
40x25-160W	112M	80	238	150	210	360	0	600	70	500	30	400	360	20	ø15	355	673	59	40	99
	132S,132M	80	258	150	210	360	0	600	70	500	30	400	360	20	ø15	400	738	66	80	146
	160M,160L	80	288	150	210	360	0	600	70	500	30	400	360	20	ø15	485	853	73	110	183
	180M,180L	80	288	150	235	385	0	660	70	550	40	420	370	22	ø19	575	943	76	195	271
40x25-200W	112M	80	238	180	210	390	0	600	70	500	30	400	360	20	ø15	355	673	64	40	104
	132S,132M	80	258	180	210	390	0	600	70	500	30	400	360	20	ø15	400	738	71	80	151
	160M,160L	80	288	180	210	390	0	600	70	500	30	400	360	20	ø15	485	853	78	110	188
	180M,180L	80	288	180	235	415	0	660	70	550	40	420	370	22	ø19	575	943	81	195	276
50x40-160W	112M	80	238	160	210	370	0	600	70	500	30	400	360	20	ø15	355	673	62	40	102
	132S,132M	80	258	160	210	370	0	600	70	500	30	400	360	20	ø15	400	738	70	80	150
	160M,160L	80	288	160	210	370	0	600	70	500	30	400	360	20	ø15	485	853	77	110	187
	180M,180L	80	288	160	235	395	0	660	70	550	40	420	370	22	ø19	575	943	80	195	275
50x40-200W	112M	80	238	180	210	390	0	600	70	500	30	400	360	20	ø15	355	673	67	40	107
	132S,132M	80	258	180	210	390	0	600	70	500	30	400	360	20	ø15	400	738	75	80	155
	160M,160L	80	288	180	210	390	0	600	70	500	30	400	360	20	ø15	485	853	81	110	191
	180M,180L	80	288	180	235	415	0	660	70	550	40	420	370	22	ø19	575	943	84	195	279
50x40-250W	112M	100	254	225	210	435	36	600	70	500	30	400	360	20	ø15	355	709	86	40	126
	132S,132M	100	274	225	210	435	36	600	70	500	30	400	360	20	ø15	400	774	94	80	174
	160M,160L	100	304	225	210	435	36	600	70	500	30	400	360	20	ø15	485	889	100	110	210
	180M,180L	100	304	225	235	460	36	660	70	550	40	420	370	22	ø19	575	979	103	195	298
80x50-160W	112M	100	238	180	210	390	20	600	70	500	30	400	360	20	ø15	355	693	66	40	106
	132S,132M	100	258	180	210	390	20	600	70	500	30	400	360	20	ø15	400	758	74	80	154
	160M,160L	100	288	180	210	390	20	600	70	500	30	400	360	20	ø15	485	873	81	110	191
	180M,180L	100	288	180	235	415	20	660	70	550	40	420	370	22	ø19	575	963	84	195	279
80x50-200W	112M	100	254	200	210	410	36	600	70	500	30	400	360	20	ø15	355	709	75	40	115
	132S,132M	100	274	200	210	410	36	600	70	500	30	400	360	20	ø15	400	774	82	80	162
	160M,160L	100	304	200	210	410	36	600	70	500	30	400	360	20	ø15	485	889	89	110	199
	180M,180L	100	304	200	235	435	36	660	70	550	40	420	370	22	ø19	575	979	92	195	287
80x50-250W	112M	125	254	225	210	435	61	600	70	500	30	400	360	20	ø15	355	734	90	40	130
	132S,132M	125	274	225	210	435	61	600	70	500	30	400	360	20	ø15	400	799	98	80	178
	160M,160L	125	304	225	210	435	61	600	70	500	30	400	360	20	ø15	485	914	104	110	214
	180M,180L	125	304	225	235	460	61	660	70	550	40	420	370	22	ø19	575	1004	107	195	302
100x80-160W	112M	100	254	200	210	410	36	600	70	500	30	400	360	20	ø15	355	709	80	40	120
	132S,132M	100	274	200	210	410	36	600	70	500	30	400	360	20	ø15	400	774	88	80	168
	160M,160L	100	304	200	210	410	36	600	70	500	30	400	360	20	ø15	485	889	95	110	205
	180M,180L	100	304	200	235	435	36	660	70	550	40	420	370	22	ø19	575	979	98	195	293
100x80-200W	112M	100	254	225	210	435	36	600	70	500	30	400	360	20	ø15	355	709	79	40	119
	132S,132M	100	274	225	210	435	36	600	70	500	30	400	360	20	ø15	400	774	87	80	167
	160M,160L	100	304	225	210	435	36	600	70	500	30	400	360	20	ø15	485	889	93	110	203
	180M,180L	100	304	225	235	460	36	660	70	550	40	420	370	22	ø19	575	979	96	195	291

M

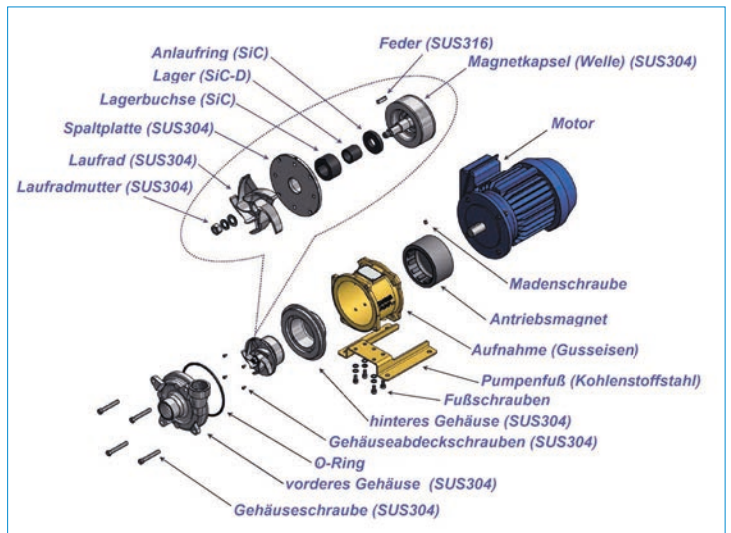
Kompakte Standard Kreiselpumpe

- » kompakte, magnetgetriebene Edelstahl Kreiselpumpe
- » für OEM-Anwendungen
- » kostengünstig
- » Laufrad: geschlossen (Motorleistung: 0,37kW / 0,55kW)
offen (Motorleistung: 0,75kW / 1,5kW / 2,2kW)
- » einfache Konstruktion (Aufbau)



Serie M
Motorleistung:
0,37 kW bis 2,2 kW  

Konstruktion & Materialien

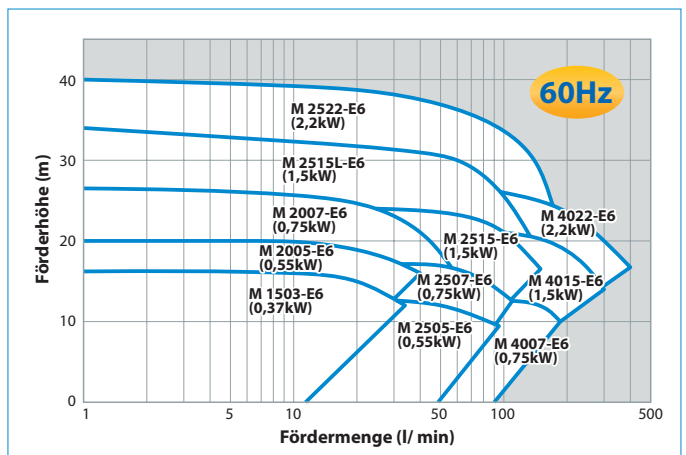
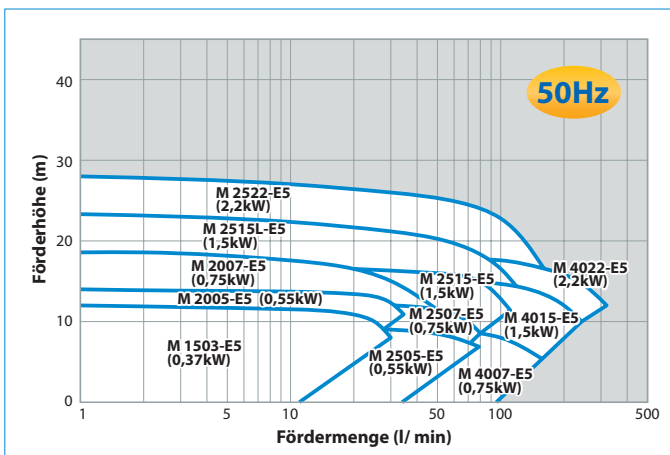


Spezifikation

	M	
Pumpenmodell		
Frequenz (Hz)	50	60
max. Förderhöhe (m)	28	39
max. Fördermenge (l/min)	260	360
Medientemperatur (°C)	-20 bis 100 (siehe Anmerkung)	
max. Dichte	1	
max. Viskosität (mPas,cP)	10	
max. Systemdruck (bar)	4 (0,37 bis 0,55kW) / 6 (0,75 bis 2,2kW)	
Anschlüsse (Standard)	R Gewinde	
Laufrad	geschlossen (0,37 bis 0,55kW) / offen (0,75 bis 2,2kW)	
(synchronisierte) Drehzahl (U/min)	3000	3600
Einlass / Auslass (mm)	15 x 15 bis 40 x 40	
Motorleistung (kW)	0,37 bis 2,2	
Pumpenmaterial	SUS304	

Anm.: Der FKM O-Ring verträgt nur Temperaturen von 0 bis 100°C.

Leistungskurven



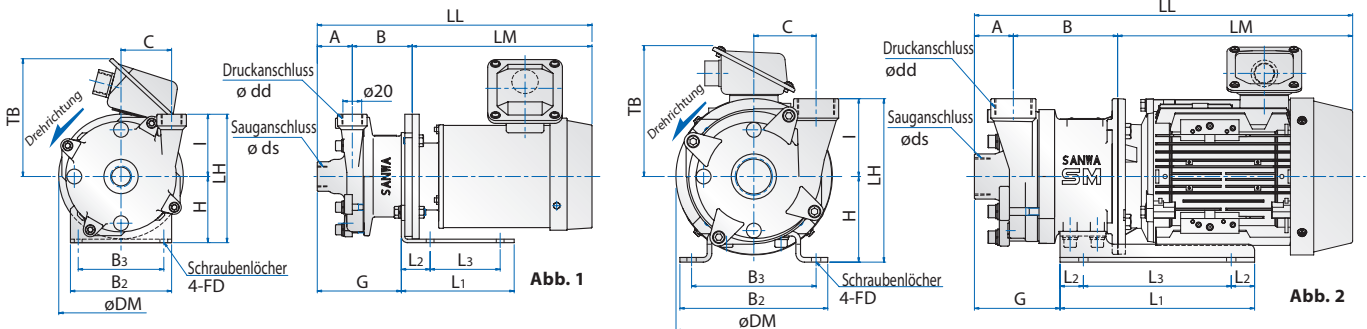
Pumpenidentifikation

M 25 15 - E 5 - F J P
 [1] [2] [3] [4] [5] [6] [7] [8]

- [1] Pumpenmodell
- [2] Sauganschluss "15": Rc 1/2 / "20": Rc 3/4 / "25": Rc 1 / "40": Rc 1 1/2
- [3] Druckanschluss "03": 0,37kW (71M) / "05": 0,55kW (71M) / "07": 0,75kW (80M) / "15": 1,5kW (90L) / "22": 2,2kW (90L)
- [4] Motor (Bauform) "E": mit Grundplatte für IEC B5 Flanschmotor
- [5] Motor (Frequenz) "5": 50Hz, "6": 60Hz
- [6] Option #1 (O-Ringe) "("): Standard EPDM (PO) #2 / "F": FKM #3 / "V": VMQ (Silikon)
- [7] Option #1 [Anschlüsse] "("): Standard RC Gewinde / "J": Flansch (ISO 7005-1) / "A": ASME (150lb RF) / "D": Flansch (DIN PN16)
- [8] Option #1 [Anderes]; "("): Standard / "P": mit Drainage und Entlüftung (Stopfen) #4

- #1. Für Standardpumpen ohne Optionen, die Felder frei lassen
- #2. Die Wärme-/Temperaturfestigkeit von EPDM (PO) liegt höher als bei herkömmlichen EPDM
- #3. Der Temperaturbereich für FKM liegt bei 0 bis 100°C
- #4. Gewindestopfen: Rc 1/8" (1503, 2505) / Rc 1/4" (andere Modelle)

Abmaße



(in mm)

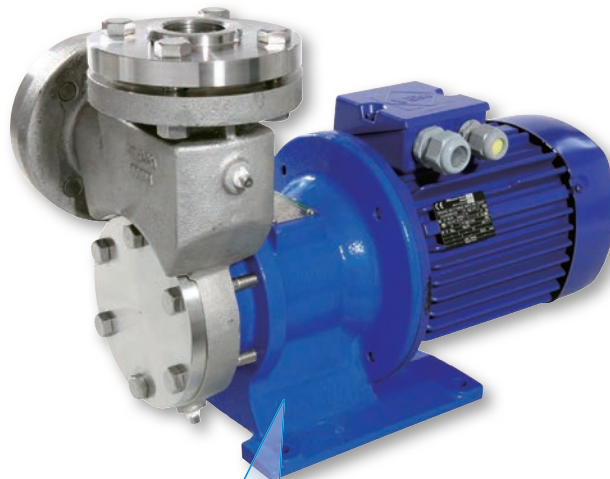
Pumpenmodell	Motor	Durchmesser	Pumpe & Motor											Grundplatte							Gewichte(kg)			Abb.				
			Typ	Größe	Bau-größe	Leistung (kW)	Einlass	Auslass	A	B	C	H	I	LH	øDM	TB	LM	LL	G	L1	L2	L3	B2		B3	t	FD	Pumpe
M	1503	E5	71M	0,37	15	15	30	72	50	85	65	150	160	142	209	311	88	145	37	90	130	110	4,5	ø10	4,8	8,0	12,8	1
		E6			20	20	45	77	65	85	80	165	160	151	231	353	108	145	37	90	130	110	4,5	ø10	6,4	11,0	17,4	
	2005	E5	71M	0,55	20	20	45	77	65	85	80	165	160	151	231	353	108	145	37	90	130	110	4,5	ø10	6,4	11,0	17,4	
		E6			25	25	35	87	55	85	60	145	160	151	231	353	108	145	37	90	130	110	4,5	ø10	5,8	11,0	16,8	
	2505	E5	71M	0,55	25	25	35	87	55	85	60	145	160	151	231	353	108	145	37	90	130	110	4,5	ø10	5,8	11,0	16,8	
		E6			20	20	45	109	65	110	80	190	200	157	235,5	389,5	80	250	30	190	190	160	6	ø10	12	13,5	25,5	
	2007	E5	80M	0,75	20	20	45	109	65	110	80	190	200	157	235,5	389,5	80	250	30	190	190	160	6	ø10	12	13,5	25,5	
		E6			25	25	55	114	65	110	80	190	200	157	235,5	404,5	95	250	30	190	190	160	6	ø10	13	13,5	26,5	
	2507	E5	80M	0,75	25	25	55	114	65	110	80	190	200	157	235,5	404,5	95	250	30	190	190	160	6	ø10	13	13,5	26,5	
		E6			25	25	55	124	65	110	80	190	200	168	273	452	105	250	30	190	190	160	6	ø10	13	19,5	32,5	
	2515	E5	90L	1,5	25	25	55	124	65	110	80	190	200	168	273	452	105	250	30	190	190	160	6	ø10	13	19,5	32,5	
		E6			25	25	60	119	80	110	90	200	200	168	273	452	105	250	30	190	190	160	6	ø10	14	19,5	33,5	
2515L	E5	90L	1,5	25	25	60	119	80	110	90	200	200	168	273	452	105	250	30	190	190	160	6	ø10	14	19,5	33,5		
	E6			25	25	60	119	80	110	90	200	200	168	302	481	105	250	30	190	190	160	6	ø10	14	24	38		
2522	E5	90L	2,2	25	25	60	119	80	110	90	200	200	168	302	481	105	250	30	190	190	160	6	ø10	14	24	38		
	E6			40	40	50	124	80	110	100	210	200	157	235,5	409,5	100	250	30	190	190	160	6	ø10	15	13,5	28,5		
4007	E5	80M	0,75	40	40	50	124	80	110	100	210	200	157	235,5	409,5	100	250	30	190	190	160	6	ø10	15	13,5	28,5		
	E6			40	40	50	134	80	110	100	210	200	168	273	457	110	250	30	190	190	160	6	ø10	15	19,5	34,5		
4015	E5	90L	1,5	40	40	50	134	80	110	100	210	200	168	273	457	110	250	30	190	190	160	6	ø10	15	19,5	34,5		
	E6			40	40	50	134	80	110	100	210	200	168	302	486	110	250	30	190	190	160	6	ø10	15	24	39		
4022	E5	90L	2,2	40	40	50	134	80	110	100	210	200	168	302	486	110	250	30	190	190	160	6	ø10	15	24	39		
	E6			25	25	60	119	80	110	90	200	200	168	273	452	105	250	30	190	190	160	6	ø10	14	19,5	33,5		

M,LL,TB Abmaße und Motorgewichte können je nach Motorhersteller abweichen

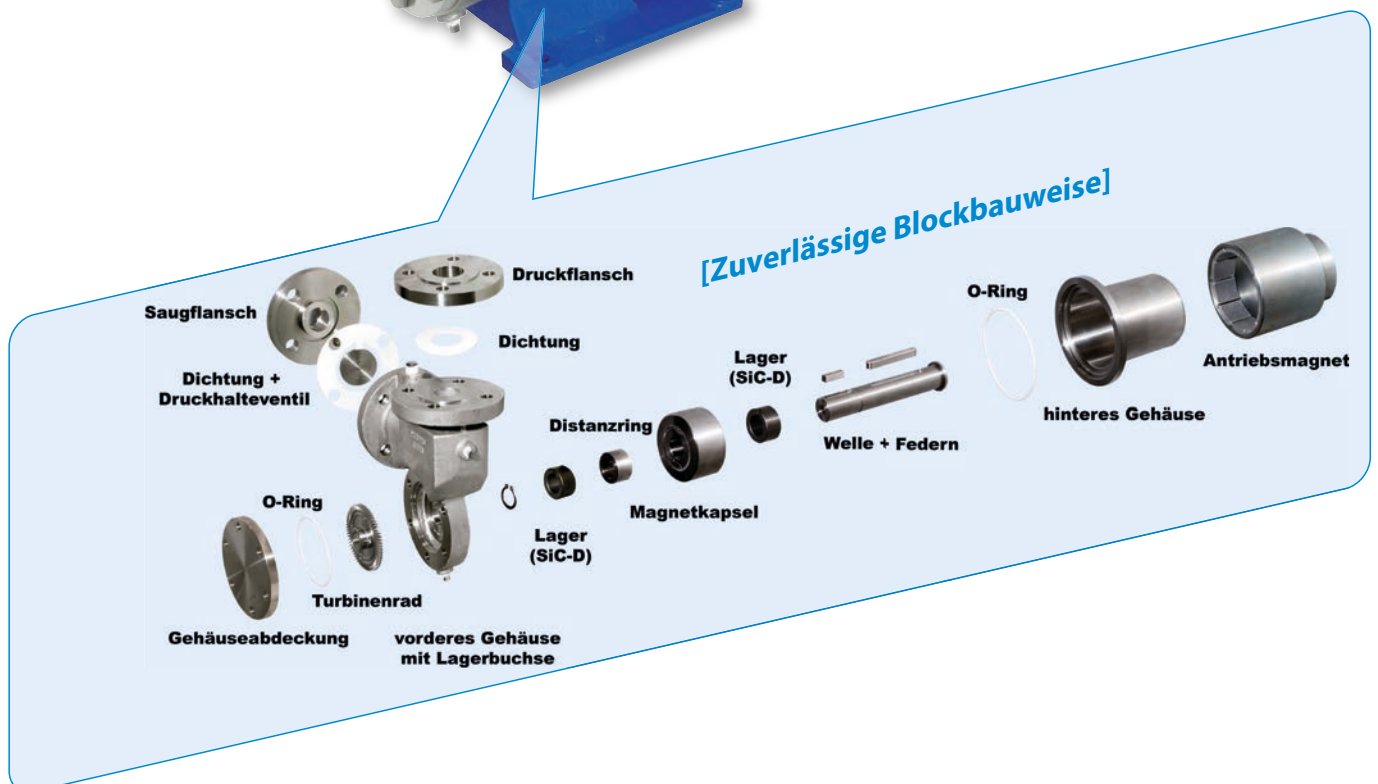
MEK

Selbstansaugende magnetgetriebene Turbinenpumpe für Prozessanwendungen

Die MEK Edelstahl Turbinenpumpe mit Magnetantrieb ist leakagefrei und für verschiedenste Anwendungen, wie Lösemittel oder andere Chemikalien, geeignet.



Serie **MEK**
Motorleistung:
0,25 kW bis 4,0 kW



Hohe Pumpeneffizienz

Das automatisch, selbstpositionierende Turbinenrad gewährt ein Optimum an Effizienz.

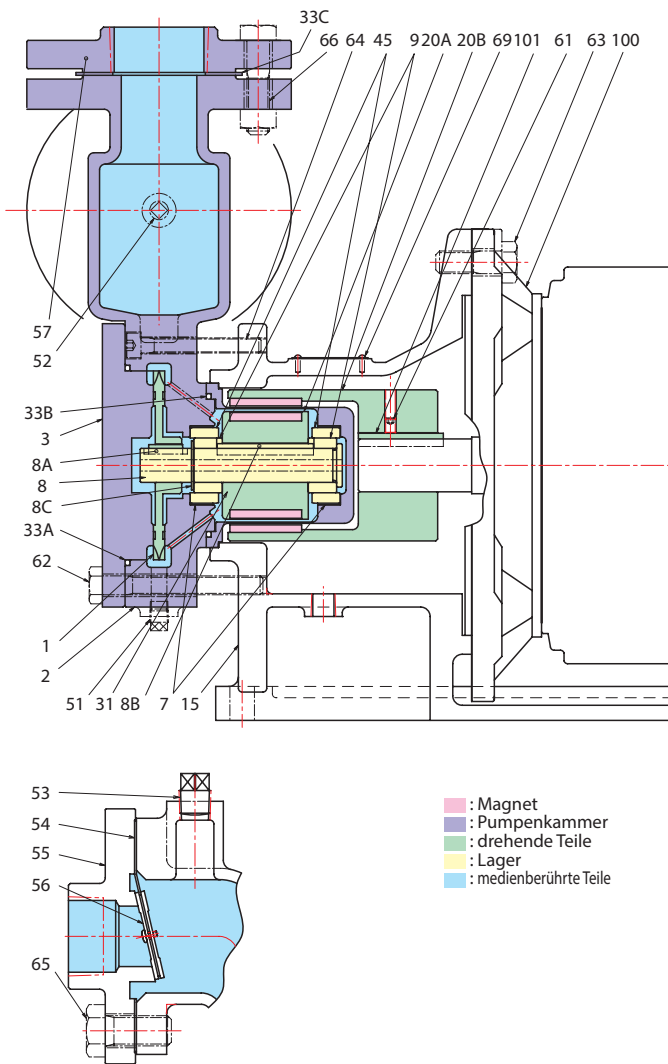
Hohe chemische Beständigkeit

Die medienberührten Teile aus SUS316 ergeben einen weiten Einsatzbereich für verschiedenste Chemikalien.

Anwendungsbereiche

Chemie, Labore, Test- und Pilotanlagen, Entfettung, Wasseraufbereitung, Meerwasserentsalzung, Lebensmittel, Brauereien, Pharmazie, Ultraschall, Medizin, Industrielle Reinigung usw.

Konstruktion und Materialien



101	Feder (Motorwelle)	–	1
100	Motor	–	1
69	Typenschild	SUS304	1
66	Sechskantschraube & -mutter	SUS316	4
65	Sechskantschraube	SUS316	4
64	Sechskantschraube	SUS316	2
63	Sechskantschraube	SUS316	4
62	Sechskantschraube	SUS316	6
61	Madenschraube	Stahl	2
57	Druckflansch	SUS316	1
56	Druckhalteventil	SUS316	1
55	Saugflansch	SUS316	1
54	Dichtung	PTFE	1
53	Stopfen	SUS316	1
52	Stopfen	SUS316	1
51	Stopfen	SUS316	1
45	Buchse	SiC	2
33C	Dichtung	PTFE	1
33B	O-Ring	PTFE	1
33A	O-Ring	PTFE	1
20B	Antriebsmagnet	Stahl	1
20A	Magnetkapsel	SUS316	1
31	Distanzring	SUS316	1
15	Aufnahme	Stahlguss	1
9	Lager	SiC-D	2
8C	Distanzring	SUS316	1
8B	Feder (Welle)	SUS316	1
8A	Feder (Lauftrad)	SUS316	1
8	Welle	SUS316	1
7	Zwischenring	SUS316	2
4	hinteres Gehäuse	SUS316	1
3	Spaltplatte	SUS316	1
2	vorderes Gehäuse	SUS316	1
1	Lauftrad	SUS316	1
Pos.	Bezeichnung	Material	Anz.

Vorteile des SiC-D

- Vorbeugend gegen Beschädigungen -

- » SiC-D kann je nach Fall, bedingt, eine kurze Zeit trockenlaufen.
- » Bedingt durch sein Material und Fertigung, hat SiC-D eine um $\frac{1}{4}$ besseren Gleitwert gegenüber SiC.
- » Durch den besseren Gleitwert ergibt sich ein geringerer Wärmeeintrag bei Trockenlauf. Dadurch ergibt sich auch ein verbessertes Verhalten und geringerer Verschleiß im Start-/Stopp-/Batchbetrieb oder unter Trockenlaufbedingungen. Die extrem harte Oberfläche reduziert den Verschleiß und ergibt höhere Standzeiten und ein bessere chemische Beständigkeit.

Lagerbuchse
(SiC)



Lagerhülse
(SiC-D)

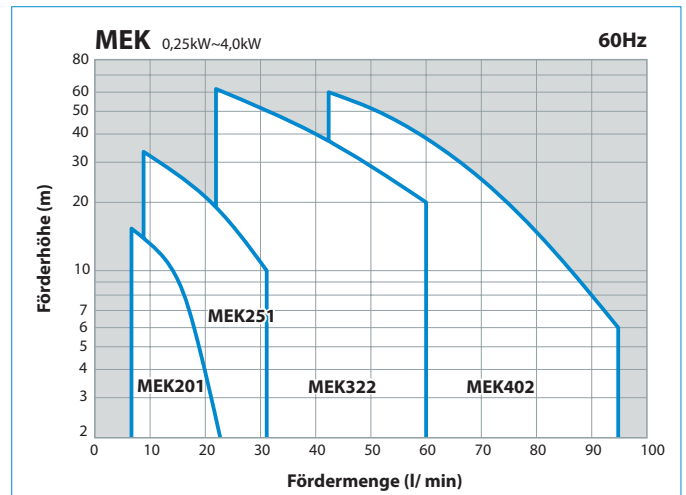
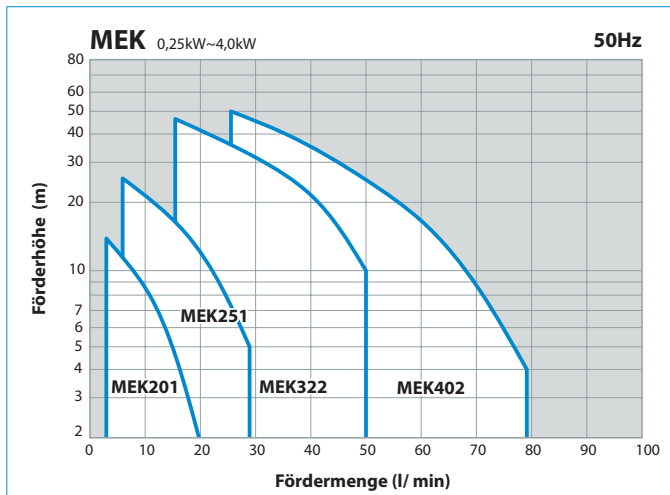


Spezifikation

Pumpenmodell	Ein-/Auslass	Motorleistung	Fördermenge x -höhe (l/min x m)		max. Dichte	max. Viskosität (mPas)	Systemdruck (bar)	Temperaturbereich (°C)
			50Hz	60Hz				
MEK201	20mm (Rc3/4)	0,25kW · 4P	9 x 10	12 x 12,5	(Standard: 1,3) Applikationsbasis: 1,9	(Standard: 30) Applikationsbasis: 120	10	-20 ~ +120
MEK251	25mm (Rc1)	0,37kW · 4P	12 x 20	16 x 24				
MEK322	32mm (Rc1-1/4)	1,5kW · 2P 2,2kW · 2P	29 x 31	30 x 49				
MEK402	40mm (Rc1-1/2)	3,0kW · 2P 4,0kW · 2P	30 x 45	60 x 40				

Anm.: DIN oder JIS Flansche optional erhältlich.
0,55kW · 4-poliger Motor für "MEK251" optional erhältlich.

Leistungskurven

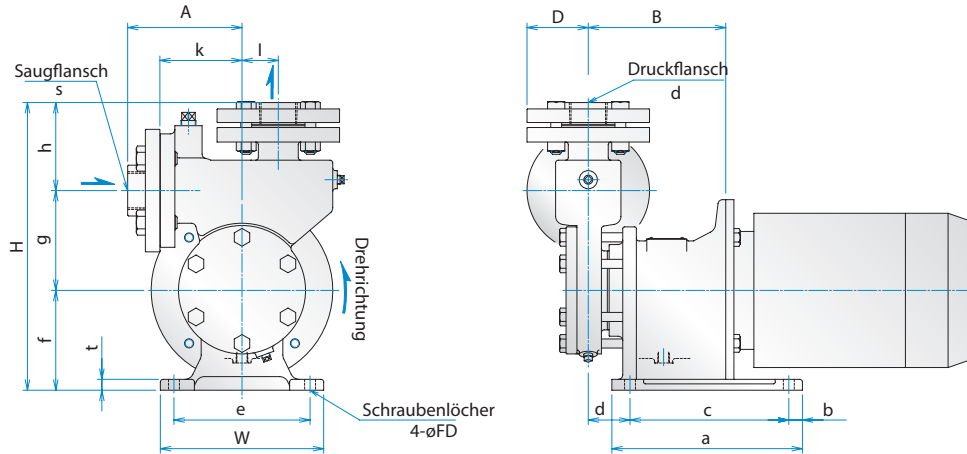


Pumpenidentifikation

MEK201 - 6 TS KD 025
 [1] [2] [3] [4] [5]

- | | |
|----------------------|--|
| [1] Pumpenmodell | "201" / "251" / "322" / "402" |
| [2] Pumpenmaterial | "6": SUS316 |
| [3] Druckhalteventil | "TS": PTFE + SUS316 |
| [4] Lagermaterial | "KD": SiC & SiC-D |
| [5] Motorleistung | "025": 0,25kW 4P / "03": 0,37kW 4P / "15": 1,5kW 2P / "22": 2,2kW 2P / "30": 3,0kW 2P / "40": 4,0kW 2P |

Abmaße



(in mm)

Pumpenmodell	Ein-/Auslass	Motorleistung (kW)	Baugröße	H	A	B	D	W	a	b	c	d	e	f	g	h	k	l	t	FD	Gewicht
MEK201	20mm (Rc3/4)	0,25	71	260	121	126,5	50	180	180	84,5	80	44	150	90	95	75	90	20	12	ø12	15,5
MEK251	25mm (Rc1)	0,37	71	267	129	130	62,5	180	180	22	140	50	150	90	100	77	96	27	12	ø12	19
MEK322	32mm (Rc1-1/4)	1,5	90	317	126	151,5	67,5	180	210	15	175	46	150	110	110	97	90	40	12	ø12	23,5
		2,2																			
MEK402	40mm (Rc1-1/2)	3,0	100	367	146,5	165,5	70	270	300	16	270	44	230	135	135	97	110	45	18	ø13	27
		4,0																			

Iwaki Trockenlaufschutz Serie DR (optional)

Das Modell DR ist ein Spannungssensorik basierender Trockenlaufschutz.

Er erfasst die abnehmende Spannungslast und schaltet die Pumpe bei Trockenlauf oder Kavitation ab.

Auch Überlastbedingungen können erfasst werden.



Spezifikationen

MODELL	DRN-01	DRN-02
Strom-Messbereich	0-30,00A	0-200,0A
Spannungsversorgung	AC100-240V 50/60Hz 10VA	
Umgebungstemperatur	0-40°C	
rel. Luftfeuchtigkeit (Umg.)	35-85%RH	
Stromfühler	JS10FL	JS24FL
analoger Eingang 1	4-20mA or 1-5V	
analoger Eingang 2	4-20mA or 1-5V	
Temperaturbereich	-50-200°C (Pt100,K Thermoelement)	
digitaler Kontakteingang	Kontaktsignal bei Nullspannung (auch für externen Reset)	
Ausgangssignal	für Vor-Alarm: AC250V 8A (Lastwiderstand) 1c für Pumpen-Stopp: AC250V 8A (Lastwiderstand) 1a	
Aufzeichnungsfähigkeit	vergangene Aufzeichnungen (mit Kalender)	
Datenübertragung	RS485 eingebaut	
unterstützte Modelle	M, MMP, MP, MTFO	
Abmessungen in mm	D71 x W108 x H90	

* Kann nicht in Kombination mit einem Frequenzumrichter verwendet werden.

* Sicherheit: UL 61010-1

CAN/CSA-C22.2 No. 61010-1-12
EN61010-1 EN61326-1, EN50581

* EMC: EN61326-1
* RoHS: EN50581

Serien der magnetgetriebenen Prozesspumpen von Iwaki

Serie MX-F

Optimale Zuverlässigkeit selbst unter schwierigen Betriebsbedingungen

max. Fördermenge: 510 l/min
max. Förderhöhe: 30 m
Hauptmaterialien: CFRETFE



Serie SMX

Vielseitige selbstansaugende magnetgetriebene Pumpe mit verbesserter Beständigkeit gegen anormale Betriebsbedingungen

max. Fördermenge: 440 l/min
max. Förderhöhe: 25,5 m
Hauptmaterialien: GFRPP, CFRETFE



Serie MXM

Magnetgetriebene Pumpe mit exzellenter Balance zwischen Leistung und Funktionalität

max. Fördermenge: 600 l/min
max. Förderhöhe: 29 m
Hauptmaterialien: CFRETFE



Serie MDM


Magnetgetriebene Prozesspumpe mit Trockenlaufeigenschaft

max. Fördermenge: 1,4 m³/min
max. Förderhöhe: 74 m
Hauptmaterialien: CRETFE, PFA




<https://www.iwaki.de>

IWAKI Europe GmbH, Siemensring 115, 47877 Willich, Germany
TEL: +49 2154/9254-50 FAX: +49 2154/9254-55 E-Mail: info@iwaki.de

 Vorsicht zur sicheren Verwendung:
Lesen Sie vor der Betriebsnahme die Bedienungsanleitung sorgfältig durch.

Die aktuellen Pumpen können sich von den Abbildungen unterscheiden. Spezifikationen können sich ohne Ankündigung ändern. Für weitere Informationen kontaktieren Sie uns.

 Juristische Aufmerksamkeit im
Bezug auf den Export.

Unsere Produkte und/oder Teile des Produktes fallen unter Umständen in die Liste ausfuhrgenehmigungspflichtiger Artikel.
Wir weisen darauf hin, dass eine Ausfuhrgenehmigung erforderlich sein könnte wenn die Bestimmungen es verlangen.

Veröffentlichungen und Kopieren des Katalogs
ohne Erlaubnis ist nicht gestattet.